

# KOMATSU

## **PC360LC-11** **PC360NLC-11**

*Motor Komatsu EU Stage IV*

**EXCAVADORA HIDRÁULICA**



PC360

**POTENCIA DEL MOTOR**

202 kW / 271 HP @ 1.950 rpm

**PESO OPERATIVO**

PC360LC-11: 35.900 - 36.850 kg  
PC360NLC-11: 35.800 - 36.560 kg

**CAPACIDAD DEL CAZO**

max. 2,66 m<sup>3</sup>

A simple vista

PC360LC/NLC-11



**POTENCIA DEL MOTOR**

202 kW / 271 HP @ 1.950 rpm

**PESO OPERATIVO**

PC360LC-11: 35.900 - 36.850 kg  
PC360NLC-11: 35.800 - 36.560 kg

**CAPACIDAD DEL CAZO**

max. 2,66 m<sup>3</sup>



## PRÁCTICAS Y CON UN EXCEPCIONAL RENDIMIENTO MEDIOAMBIENTAL

### *Potentes y respetuosas con el medio ambiente*

- Motor conforme EU Stage IV
- Apagado automático a ralentí
- Tecnologías Komatsu para mayor ahorro de combustible

### *Confort de primera clase*

- Asiento para el operador con suspensión neumática
- Diseñada para reducir los niveles de ruido
- Gran monitor

### *Máxima eficiencia*

- Elevada productividad
- Versatilidad integrada y excelente productividad
- Gestión del motor optimizada
- Eficiencia hidráulica mejorada

### *La seguridad es lo primero*

- Komatsu SpaceCab™
- Sistemas de cámara perfeccionado
- Sistema de detección del punto muerto

### *Calidad en la que se puede confiar*

- Componentes de calidad Komatsu
- Amplia red de soporte para distribuidores

### *KOMTRAX*

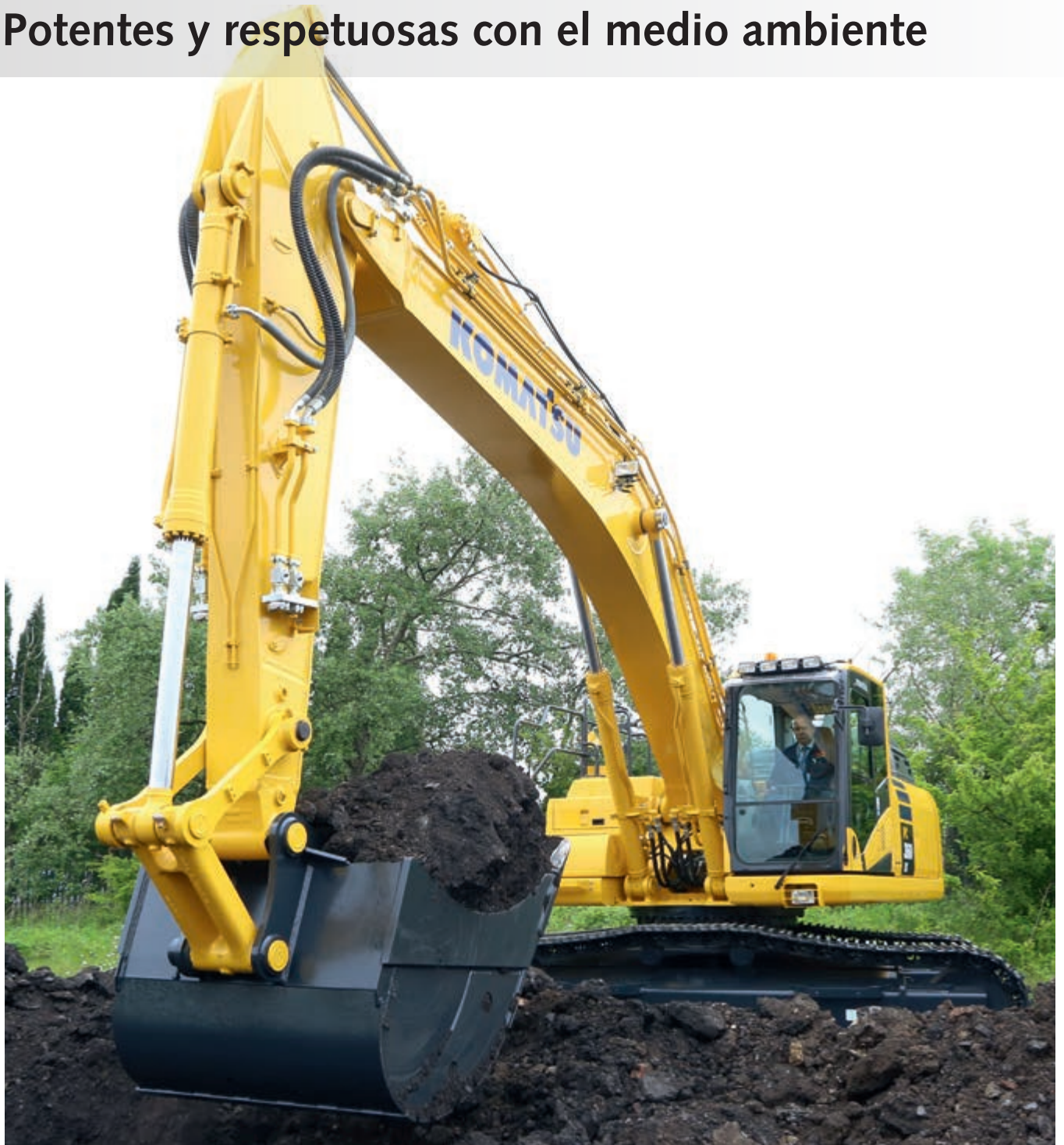
- Sistema de gestión remota exclusivo de Komatsu
- Comunicación móvil 3G
- Antena de comunicaciones integrada
- Más datos e informes de funcionamiento



Programa de mantenimiento para los clientes de Komatsu



# Potentes y respetuosas con el medio ambiente



## Mayor productividad

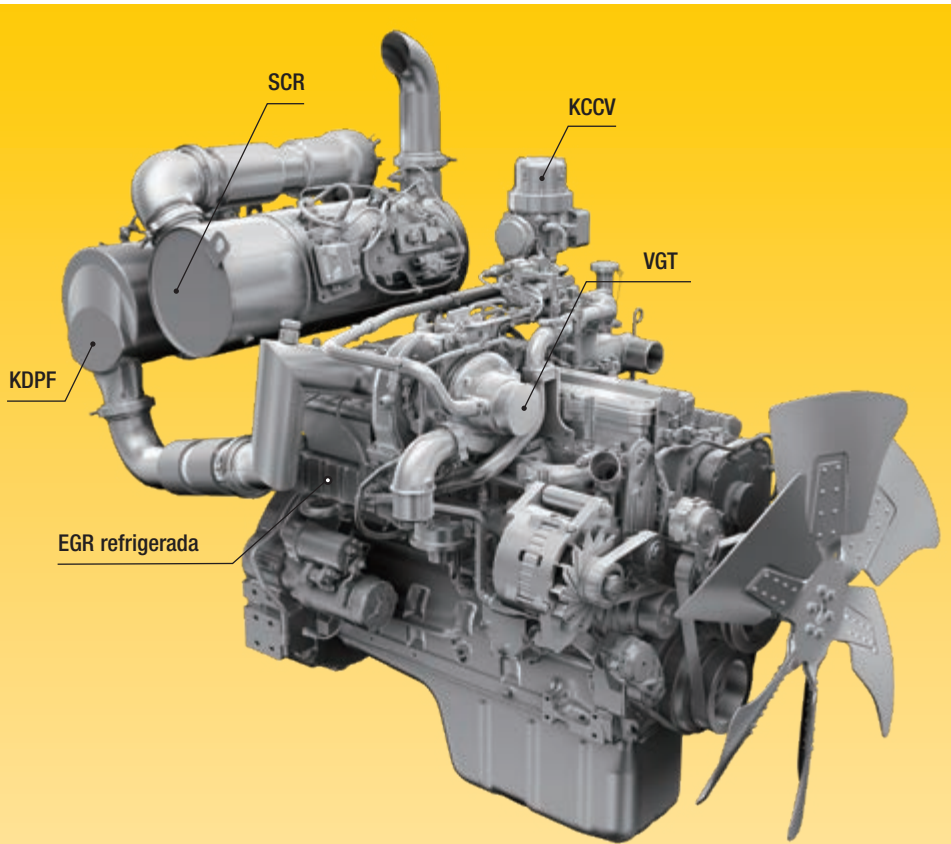
El modelo PC360LC/NLC-11 es rápido y exacto. Cuenta con un potente motor Komatsu EU Stage IV, el sistema hidráulico CLSS de Komatsu y la comodidad de primera clase de Komatsu para aportar una respuesta rápida y una productividad sin precedentes en su clase.

## Tecnologías Komatsu para mayor ahorro de combustible

El consumo de combustible de PC360LC/NLC-11 es un 5% inferior. Se ha mejorado la gestión del motor. La velocidad variable del motor y de las bombas hidráulicas garantizan la eficiencia y la precisión durante movimientos únicos y combinados.

## Apagado automático a ralentí

El apagado automático a ralentí de Komatsu apaga el motor automáticamente transcurrido un periodo de tiempo determinado. Esta función puede programarse fácilmente de 5 a 60 minutos, para reducir el consumo de combustible innecesario y las emisiones, y reducir los costes de operación. El Ecoindicador y el registro de consejos de operación del monitor de la cabina llevan a cabo un funcionamiento eficiente.



### Motor Komatsu EU Stage IV

El motor Komatsu EU Stage IV es productivo, fiable y eficiente. Además de tener un rendimiento superior, gracias a sus emisiones extremadamente bajas y su bajo impacto medioambiental, ayuda a reducir los costes de funcionamiento y permitir al operador trabajar con total tranquilidad.

### Post tratamiento intensivo

El sistema post tratamiento combina un Filtro Komatsu de partículas diésel (KDPF) y un sistema de reducción catalítica selectiva (SCR). El SCR inyecta la cantidad correcta de AdBlue® en el momento justo para descomponer el NOx en agua (H<sub>2</sub>O) y gas de nitrógeno no tóxico (N<sub>2</sub>). Con este sistema las emisiones de NOx se reducen en un 80% en comparación con los motores EU Stage IIIB.

### Recirculación de los gases de escape (EGR)

La EGR refrigerada es una tecnología de solvencia contrastada en los actuales motores Komatsu. La mayor capacidad del refrigerador EGR actualmente asegura emisiones muy bajas de NOx y un mejor rendimiento del motor.

### Komatsu recirculación de los gases del cárter (KCCV)

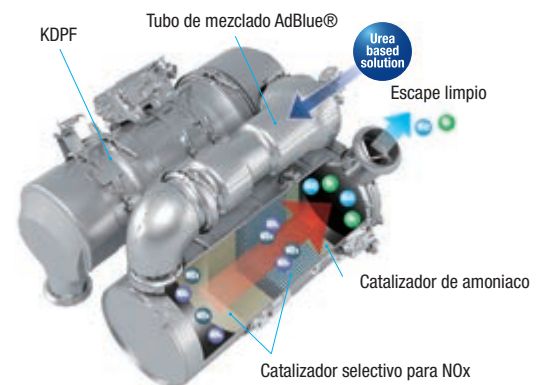
Las emisiones del cárter (soplado de gases internos) pasan a través de un filtro CCV. El aceite atrapado en el filtro regresa al cárter y el gas filtrado vuelve al sistema admisión.

### Common Rail de alta presión (HPCR)

Para lograr la combustión completa del combustible y reducir las emisiones, el sistema de inyección Common Rail de alta presión se controla por ordenador para suministrar la cantidad exacta de combustible presurizado a la cámara de combustión de nuevo diseño mediante múltiples inyecciones.

### Turbocompresor de geometría variable (VGT)

El VGT proporciona el caudal óptimo a la cámara de combustión del motor en todas las condiciones de revoluciones y carga. Los gases de escape son más limpios y el consumo de combustible mejora a la vez que se mantienen la potencia y el rendimiento.



Eco-indicador, consejos de operación e indicador de consumo de combustible



Registro de consejos de operación



Historial del consumo de combustible



# Máxima eficiencia

## Gran fuerza de excavación

Las dos configuraciones del modo de pluma aportan un modo “potencia” para una fuerza de excavación más efectiva, y un modo “suave” para recogida de materiales y operaciones de nivelación precisa. Si se pulsa el botón de la función PowerMax PC360LC/NLC-11 ejecuta mayor fuerza de excavación temporalmente.



*Cuatro longitudes de balancín disponibles*

## Gran cantidad de opciones

Hay dos líneas de implementos opcionales disponibles y una configuración de memoria para diez implementos de fácil configuración. Todo ello combinado con el circuito hidráulico de enganche rápido (equipamiento estándar) hace que cambiar la forma de trabajar sea más fácil que nunca. Gracias a la gama de brazos y chasis podrá configurar la PC360LC/NLC-11 para adecuarse a necesidades específicas de transporte, condición operativa o carga.



*Dos líneas hidráulicas opcionales para montar una variedad de implementos*

## 6 modos de trabajo

El modelo PC360LC/NLC-11 ofrece la potencia necesaria con el mínimo consumo de combustible. Hay seis modos de trabajo disponibles: Potencia, Elevación, Martillo, Economía, Potencia del implemento y Economía del implemento. El operador puede lograr el equilibrio ideal del modo Economía entre potencia y ahorro para adecuarlo al trabajo que tiene entre manos. El caudal de aceite hidráulico suministrado para la línea de implementos se ajusta directamente desde el monitor, único en el mercado.



*Protección completa de los rodillos del tren de rodaje (opcional)*



*Versatilidad al alcance de sus manos: selección la configuración perfecta para cada trabajo*









# Confort de primera clase

## Mayor comodidad

La amplia cabina Komatsu SpaceCab™ dispone de un asiento con un respaldo alto, calefactado, con suspensión neumática y con un reposabrazos ajustable que proporciona una mejor comodidad al operario. Los controles ergonómicos y de gran visibilidad ayudan a maximizar la productividad del operador.

## Máximo confort para el operador

Además de la radio de serie, PC360LC/NLC-11 cuenta con una entrada auxiliar para conectar dispositivos externos y reproducir música por los altavoces de la cabina. También se han incorporado puertos de 12 voltios en la cabina. Los controles proporcionales vienen de serie para permitir el funcionamiento seguro y preciso de los implementos.

## Diseñada para reducir los niveles de ruido

Las excavadoras hidráulicas Komatsu presentan unos niveles de ruido externo muy bajos y resultan especialmente adecuadas para trabajos en espacios reducidos o en áreas urbanas. El uso óptimo de la tecnología de reducción de ruido y de materiales absorbentes del sonido ayuda a que los niveles de ruido en el interior de las excavadoras sean comparables a los del interior de un automóvil.



Un control práctico, ergonómico y preciso: joysticks con botón de control proporcional para implementos



Mucho espacio de almacenamiento, una caja para frío/calor, una caja para revistas y un hueco portabebidas



Reposabrazos con ajuste de altura muy sencillo



## Tecnología informática y de comunicación



### Costes de funcionamiento inferiores

Komatsu ICT contribuye a la reducción de los costes de funcionamiento ya que asiste a la gestión cómoda y eficiente de las operaciones. De hecho, aumenta el nivel de satisfacción del cliente y el factor competitivo de nuestros productos.

### Gran monitor

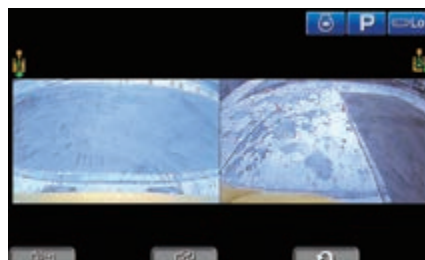
Fácilmente personalizable, con entradas sencillas o teclas y una selección de 26 idiomas, el gran monitor le permite acceder con sus manos a una amplia gama de funciones y de información. La pantalla principal incorpora por defecto la visión de la cámara trasera y un indicador AdBlue®.

### Una interfaz evolutiva

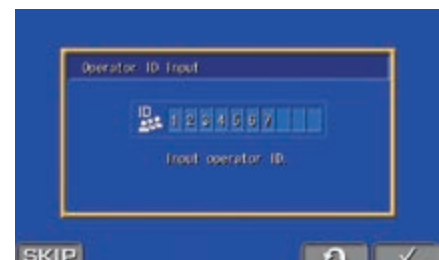
La información importante ahora es más fácil de encontrar y de entender que nunca gracias a la interfaz de monitor actualizada. La pantalla principal óptima del trabajo en curso puede seleccionarse pulsando simplemente F3.



Visualización rápida de los registros de funcionamiento



Posibilidad de visualizar las imágenes de las cámaras trasera y lateral a la vez



Función de identificación del operador

# La seguridad es lo primero

PC360LC/NLC-11



## Óptima seguridad en el lugar de trabajo

Las funciones de seguridad de Komatsu PC360LC/NLC-11 cumplen con los últimos estándares de la industria y funcionan en sinergia para minimizar los riesgos de las personas que se encuentran en la máquina y alrededor de la misma. El sistema de detección del punto muerto para desplazamiento y palancas del equipo de trabajo aumenta la seguridad en la obra, junto a un aviso sonoro del cinturón de seguridad y otro de desplazamiento. Las placas antideslizantes de gran durabilidad – con recubrimiento adicional de alta fricción – mantienen una excelente sujeción a largo plazo.



Cámara de visibilidad trasera y lateral (opcional)



Excepcional protección para el operador



Barandillas y placas antideslizantes

## Cámara de visibilidad trasera

La cámara estándar aporta una visión excepcionalmente clara de la zona de trabajo trasera en el gran monitor. La cámara de bajo perfil puede ajustarse y está integrada en el contrapeso. Como opcional, otra cámara se puede agregar a la parte derecha de la máquina.

## Komatsu SpaceCab™

La cabina ROPS está provista de un bastidor de acero tubular y proporciona una gran durabilidad y resistencia al impacto, con gran capacidad de absorción. El cinturón de seguridad está bien diseñado para mantener al operario en la zona de seguridad de la cabina en caso de vuelco. Como opción, puede equiparse con un sistema de protección contra caída de objetos (FOPS) con protección delantera abatible.

## Mantenimiento seguro

Protecciones térmicas colocadas alrededor de las partes más calientes del motor, la correa del ventilador y las poleas bien protegidas, una partición bomba/motor que impide que el aceite hidráulico llegue al motor y unos pasamanos excepcionalmente resistentes. Fieles a la tradición de Komatsu, se ofrece el nivel de seguridad más elevado para que el mantenimiento sea rápido y sencillo.



# Calidad en la que se puede confiar

## Calidad Komatsu

Con las últimas técnicas informáticas y un completo programa que somete a las máquinas a pruebas exhaustivas, la experiencia mundial de Komatsu produce equipos para adecuarse a sus requisitos más exigentes. Los principales componentes de la PC360LC/NLC-11 han sido diseñados y fabricados directamente por Komatsu y las funciones básicas de la máquina están perfectamente diseñadas para obtener una excavadora productiva y de gran fiabilidad.

## Diseño resistente

La máxima resistencia y la durabilidad son las piedras angulares de la filosofía de Komatsu, además de la seguridad y un excelente servicio de atención al cliente. Se utilizan placas y elementos de una sola pieza en áreas clave de la estructura de la máquina para una buena distribución de la carga. Las nervaduras de gran durabilidad que se encuentran en la parte inferior del brazo protegen la estructura de los daños por impacto.

## Amplia red de soporte

El objetivo de la amplia red de distribución y de concesionarios de Komatsu es ayudarle a mantener su flota de máquinas en unas condiciones óptimas. Existen paquetes de asistencia personalizada, con disponibilidad exprés de recambios, a fin de garantizar que su máquina Komatsu continúe funcionando al límite.



*Diseño durable y fiable del tren de rodaje para la máxima protección*



*Placas superiores e inferiores de una única pieza, base de la pluma fundido*

# Facilidad de mantenimiento



## Puntos de servicio centrales

Komatsu ha creado el modelo PC360LC/NLC-11 con puntos de mantenimiento estratégicamente dispuestos para facilitar y acelerar las revisiones y trabajos de mantenimiento necesarios.

## Komatsu CARE™

Komatsu CARE™ es un programa de mantenimiento que viene de serie con su máquina nueva Komatsu. Cubre los mantenimientos programados por fábrica realizados por técnicos cualificados de Komatsu con recambios originales Komatsu. Dependiendo del motor que monte su máquina también ofrece una cobertura adicional para el filtro Komatsu de partículas diésel (KDPF) o el catalizador de oxidación diésel Komatsu (KDOC), y para el sistema de reducción catalítica selectiva (SCR). Contacte con su distribuidor Komatsu más cercano para conocer las condiciones de aplicación.



## Filtros de aceite de gran durabilidad

El filtro de aceite hidráulico original Komatsu usa material de alto rendimiento para el reemplazo de los elementos en intervalos de tiempo largos, lo que reduce considerablemente los costes de mantenimiento.

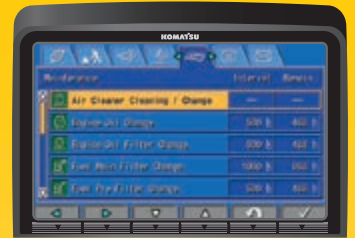


## Depósito AdBlue®

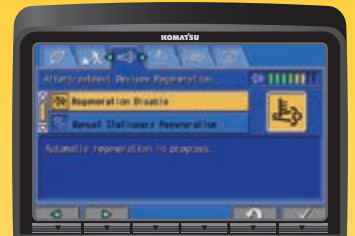
Para facilitar el acceso, el depósito AdBlue® se encuentra instalado en la escalera delantera.

## Garantía flexible

Cuando usted compra equipo Komatsu, gana el acceso a una amplia gama de programas y servicios que han sido diseñados para ayudarle a rentabilizar al máximo su inversión. Por ejemplo, el Programa de Garantía Flexible de Komatsu proporciona una serie de opciones de mayor garantía para la máquina y sus componentes. Con ello puede satisfacer sus necesidades y actividades específicas. Este programa está diseñado para reducir los costes totales de funcionamiento.



Pantalla de mantenimiento básico



Pantalla de regeneración del dispositivo de emisiones para KDPF



Nivel de AdBlue® y guía de llenado





# KOMTRAX

## La vía para una mayor productividad

KOMTRAX es lo último en tecnología de monitorización. Es compatible con el PC, el teléfono inteligente o la tableta y suministra la información pertinente que le permitirá ahorrar y conocer su flota y sus equipos, además de que ofrece abundante información para organizar los picos de rendimiento de cada máquina. Esta información, adecuadamente integrada en una red de soporte, le permitirá un mantenimiento proactivo y preventivo y le ayudará a gestionar eficazmente su negocio.



## Conocimiento

Obtenga respuestas rápidas a cuestiones básicas e importantes sobre su maquinaria: qué están haciendo, cuándo lo hicieron, dónde se encuentran, cómo pueden utilizarse más eficientemente, y cuándo deben ser sometidas a revisión. Los datos de rendimiento se envían vía la tecnología de comunicación inalámbrica (satélite, GPRS o 3G dependiendo del modelo) desde la máquina hasta un ordenador y al distribuidor local de Komatsu, que se encuentra a su disposición para suministrarle los análisis pertinentes.

## Información

La exhaustiva información que KOMTRAX pone en sus manos 24 horas al día los 7 días de la semana le permite tomar mejores decisiones cotidianamente, así como decisiones estratégicas a largo plazo sin costes adicionales. Podrá anticiparse a los problemas, personalizar los programas de mantenimiento, minimizar los periodos de parada técnica y mantener sus máquinas donde deben estar trabajando.

## Gestión

KOMTRAX permite la gestión de la flota conveniente desde Internet, esté donde esté. Los datos son analizados y presentados específicamente para una lectura fácil e intuitiva en mapas, listas, gráficos y tablas. Así podrá anticipar tareas de mantenimiento y las piezas que sus máquinas podrían requerir, además de permitirle solucionar problemas antes de que lleguen los técnicos de Komatsu.



# Datos técnicos

## MOTOR

Modelo	Komatsu SAA6D114E-6
Tipo	Inyección directa common rail, refrigerado por agua, turbocompresor y postenfriado por aire, con control de emisiones de escape
Potencia del motor	
A las revoluciones del motor	1.950 rpm
ISO 14396	202 kW / 271 HP
ISO 9249 (potencia neta del motor)	192 kW / 257 HP
Nº de cilindros	6
Cilindro x carrera	114 x 144,5 mm
Cilindrada	8,85 l
Filtro de aire	De tipo elemento doble con indicador de estado en el panel de control y evacuador de polvo automático
Refrigeración	Ventilador tipo succión con rejilla para insectos en el radiador

## SISTEMA HIDRÁULICO

Tipo	HydrauMind. Sistema de centro cerrado con sensor de carga y válvulas compensadoras de presión
Circuitos adicionales	2 circuitos adicionales con control proporcional (opcional)
Bomba principal	2 bombas de pistones de caudal variable para alimentar los circuitos de pluma, brazo, cazo, giro y desplazamiento
Máximo caudal de la bomba	2 x 267,5 l/min
Tara de las válvulas de descarga	
Implemento	390 kg/cm <sup>2</sup>
Desplazamiento	390 kg/cm <sup>2</sup>
Giro	285 kg/cm <sup>2</sup>
Circuito piloto	33 kg/cm <sup>2</sup>

## CAPACIDADES DE LLENADO

Depósito de combustible	605 l
Radiador	37,0 l
Aceite motor	38,5 l
Transmisión de giro	14,0 l
Depósito hidráulico	188 l
Mando final (a cada lado)	9,0 l
Depósito AdBlue®	39,0 l

## PESO OPERATIVO (VALORES APROXIMADOS)

	PC360LC-11		PC360NLC-11	
	Peso operativo	Presión sobre suelo	Peso operativo	Presión sobre suelo
Tejas de triple garra				
600 mm	35.900 kg	0,68 kg/cm <sup>2</sup>	35.800 kg	0,68 kg/cm <sup>2</sup>
700 mm	36.280 kg	0,59 kg/cm <sup>2</sup>	36.180 kg	0,59 kg/cm <sup>2</sup>
800 mm	36.660 kg	0,52 kg/cm <sup>2</sup>	36.560 kg	0,52 kg/cm <sup>2</sup>
850 mm	36.850 kg	0,49 kg/cm <sup>2</sup>	-	-

Peso incluyendo equipo de trabajo especificado, brazo de 3,2 m, cazo de 1.700 kg, el operador, lubricante, refrigerante, el depósito de combustible lleno y el equipamiento de serie.

## SISTEMA DE GIRO

Tipo	Motor de pistones axiales con transmisión a través de caja de cambios de doble reducción planetaria
Bloqueo del giro	Freno multidisco en baño de aceite, accionado eléctricamente, integrado en el motor de giro
Velocidad de giro	0 - 9,5 rpm
Par de giro	103 kNm

## TRANSMISIÓN Y FRENOS

Control de dirección	2 mandos con pedales que dan un control total e independiente de cada oruga
Sistema de transmisión	Hidrostática
Operación de desplazamiento	Selección automática de 3 velocidades
Pendiente máxima superable	70%, 35°
Velocidades de desplazamiento	
Lo / Mi / Hi	3,2 / 4,5 / 5,5 km/h
Fuerza de tracción máx.	29.570 kg
Sistema de frenado	Discos accionados hidráulicamente en cada motor de desplazamiento

## TREN DE RODAJE

Construcción	Sección central del bastidor en X con bastidores de orugas de sección en caja
Conjunto de orugas	
Tipo	Totalmente sellado
Tejas (cada lado)	48
Tensión	Combinación de unidad hidráulica y resorte
Rodillos	
Rodillos de rodadura (cada lado)	8
Rodillos superiores (cada lado)	2

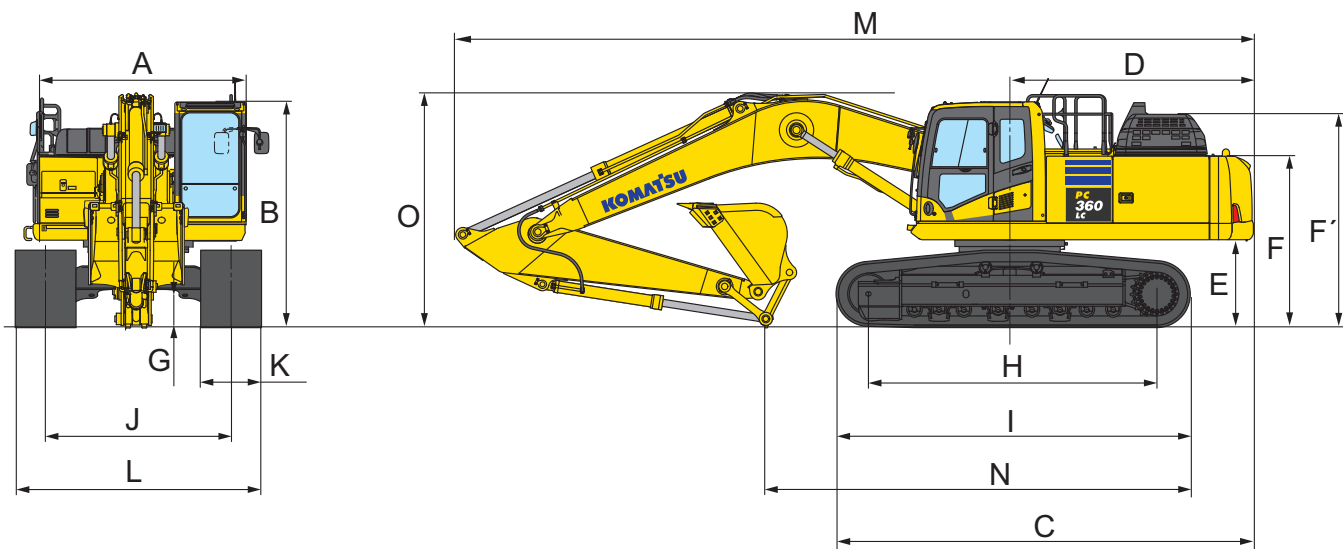
## MEDIO AMBIENTE

Emisiones del motor	Cumple totalmente las normas sobre emisión EU Stage IV
Niveles de ruido	
LwA ruido externo	104 dB(A) (2000/14/EC Stage II)
LpA ruido interior	71 dB(A) (ISO 6396 nivel de ruido dinámico)
Niveles de vibración (EN 12096:1997)	
Mano/brazo	≤ 2,5 m/s <sup>2</sup> (incertidumbre K = 0,37 m/s <sup>2</sup> )
Cuerpo	≤ 0,5 m/s <sup>2</sup> (incertidumbre K = 0,17 m/s <sup>2</sup> )
Contiene gases fluorados de efecto invernadero HFC-134a (índice GWP 1430). Cantidad de gas 0,8 kg, equivalente CO <sub>2</sub> 1,14 t	



## Dimensiones &amp; prestaciones

DIMENSIONES DE LA MÁQUINA	PC360LC-11	PC360NLC-11
A Anchura total de la estructura superior	2.995 mm	2.995 mm
B Altura total hasta el techo de la cabina	3.160 mm	3.160 mm
C Longitud total de la máquina base	5.880 mm	5.880 mm
D Longitud cuerpo posterior	3.405 mm	3.405 mm
Radio giro trasero	3.445 mm	3.445 mm
E Altura libre bajo el contrapeso	1.185 mm	1.185 mm
F Altura del capó de la máquina	2.350 mm	2.350 mm
F' Altura del capó de la máquina (a la cubierta de motor)	2.920 mm	2.920 mm
G Altura libre mínima	498 mm	498 mm
H Distancia central entre ejes	4.030 mm	4.030 mm
I Longitud del tren de rodaje	4.955 mm	4.955 mm
J Ancho de vía	2.590 mm	2.390 mm
K Anchura de las tejas	600, 700, 800, 850 mm	600, 700, 800 mm
L Anchura total con tejas de 600 mm	3.190 mm	2.990 mm
Anchura total con tejas de 700 mm	3.290 mm	3.090 mm
Anchura total con tejas de 800 mm	3.390 mm	3.190 mm
Anchura total con tejas de 850 mm	3.440 mm	-



DIMENSIONES DE TRANSPORTE	PLUMA DE 1 PIEZA			
Brazo	2,2 m	2,6 m	3,2 m	4,0 m
M Longitud de transporte	11.290 mm	11.180 mm	11.145 mm	11.170 mm
N Longitud sobre suelo (transporte)	7.155 mm	6.760 mm	5.935 mm	5.475 mm
O Altura total (hasta la punta de la pluma)	3.400 mm	3.410 mm	3.285 mm	3.760 mm

# Dimensiones & prestaciones

## PC360LC-11 / CAPACIDAD MÁX. Y PESO DEL CAZO

Brazo	PLUMA DE 1 PIEZA							
	2,2 m		2,6 m		3,2 m		4,0 m	
Material con densidad máxima de 1,2 t/m <sup>3</sup>	2,66 m <sup>3</sup>	1.650 kg	2,66 m <sup>3</sup>	1.650 kg	2,66 m <sup>3</sup>	1.650 kg	2,02 m <sup>3</sup>	1.400 kg
Material con densidad máxima de 1,5 t/m <sup>3</sup>	2,66 m <sup>3</sup>	1.650 kg	2,55 m <sup>3</sup>	1.625 kg	2,29 m <sup>3</sup>	1.500 kg	1,87 m <sup>3</sup>	1.350 kg
Material con densidad máxima de 1,8 t/m <sup>3</sup>	2,36 m <sup>3</sup>	1.525 kg	2,21 m <sup>3</sup>	1.475 kg	1,90 m <sup>3</sup>	1.375 kg	1,13 m <sup>3</sup>	1.000 kg

## PC360NLC-11 / CAPACIDAD MÁX. Y PESO DEL CAZO

Brazo	PLUMA DE 1 PIEZA							
	2,2 m		2,6 m		3,2 m		4,0 m	
Material con densidad máxima de 1,2 t/m <sup>3</sup>	2,66 m <sup>3</sup>	1.650 kg	2,66 m <sup>3</sup>	1.650 kg	2,47 m <sup>3</sup>	1.575 kg	2,02 m <sup>3</sup>	1.400 kg
Material con densidad máxima de 1,5 t/m <sup>3</sup>	2,50 m <sup>3</sup>	1.600 kg	2,32 m <sup>3</sup>	1.525 kg	2,08 m <sup>3</sup>	1.425 kg	1,82 m <sup>3</sup>	1.300 kg
Material con densidad máxima de 1,8 t/m <sup>3</sup>	2,16 m <sup>3</sup>	1.450 kg	2,00 m <sup>3</sup>	1.375 kg	1,80 m <sup>3</sup>	1.300 kg	1,13 m <sup>3</sup>	1.000 kg

Capacidad máx. y peso de conformidad con ISO 10567:2007.

Por favor, consulten a su distribuidor para la correcta selección de cazos y accesorios según la aplicación.

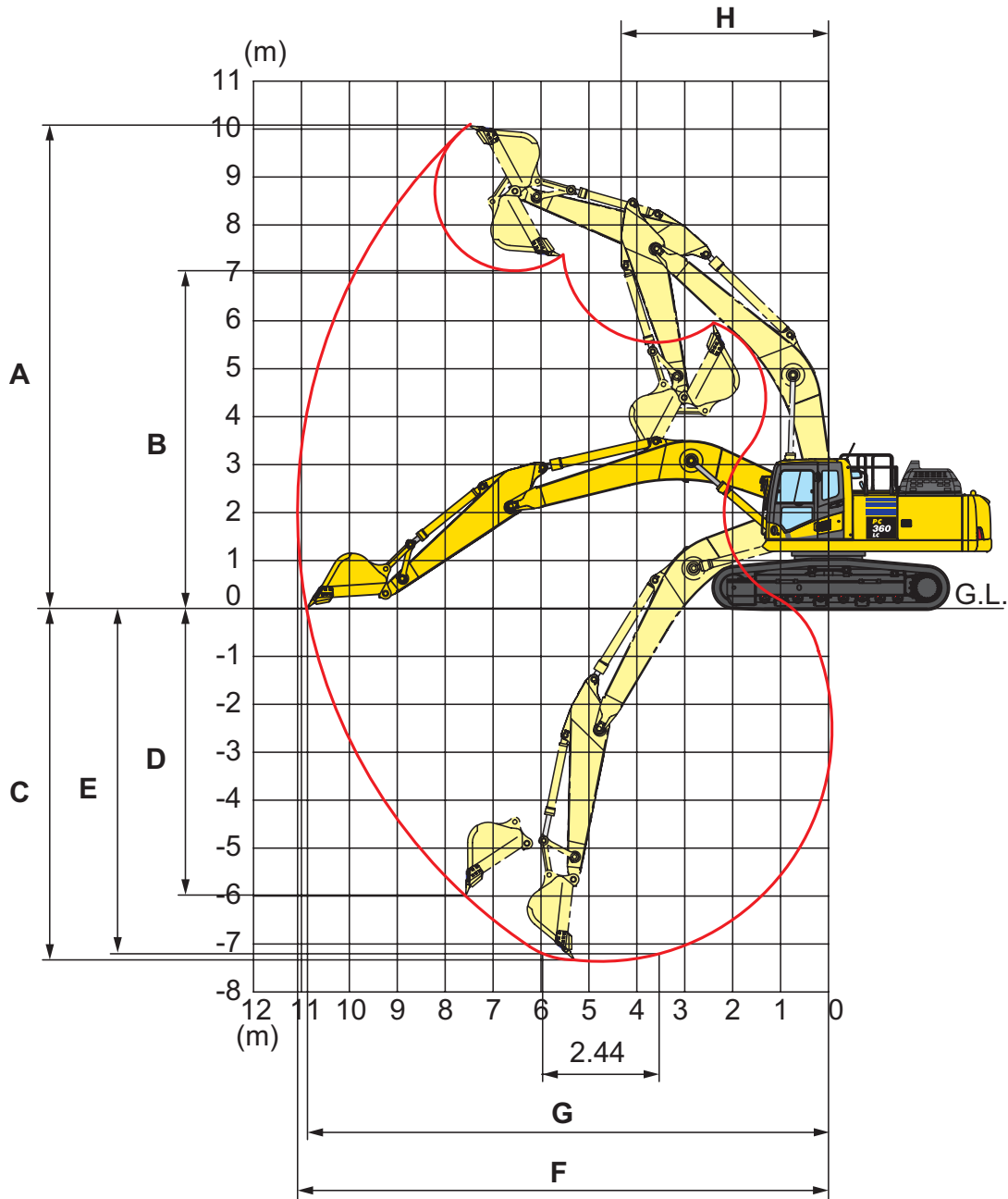
## FUERZA EN EL CAZO Y EL BRAZO

Brazo	2,2 m	2,6 m	3,2 m	4,0 m
Fuerza de arranque en el cazo	24.700 kg	24.700 kg	21.600 kg	21.600 kg
Fuerza de arranque en el cazo en modo PowerMax	26.400 kg	26.400 kg	23.200 kg	23.100 kg
Fuerza de excavación en el balancín	22.400 kg	19.100 kg	16.300 kg	13.700 kg
Fuerza de excavación en el brazo en modo PowerMax	24.000 kg	20.500 kg	17.400 kg	14.700 kg



# Alcance del equipo de trabajo

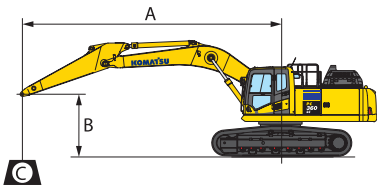
## Pluma de 1 pieza



LONGITUD DEL BRAZO	2,2 m	2,6 m	3,2 m	4,0 m
A Altura máxima de excavación	9.580 mm	9.965 mm	10.210 mm	10.550 mm
B Altura máxima de descarga	6.595 mm	6.895 mm	7.110 mm	7.490 mm
C Profundidad máxima de excavación	6.355 mm	6.705 mm	7.380 mm	8.180 mm
D Profundidad máxima de excavación en pared vertical	5.120 mm	5.880 mm	6.480 mm	7.280 mm
E Profundidad máx. de excavación con recorrido de 2.440 mm	6.130 mm	6.520 mm	7.180 mm	8.045 mm
F Alcance máximo de excavación	10.155 mm	10.550 mm	11.100 mm	11.900 mm
G Alcance máximo al nivel del suelo	9.950 mm	10.355 mm	10.920 mm	11.730 mm
H Radio mínimo de giro	4.390 mm	4.400 mm	4.310 mm	4.320 mm

# Capacidad de elevación

## PC360LC-11 PLUMA DE 1 PIEZA



- A – Alcance desde el centro de giro
- B – Altura al cazo
- C – Capacidad de elevación

- Capacidad nominal frontal
- Capacidad nominal lateral
- Capacidad nominal en alcance máximo

Peso:

Con brazo de 2,2 y 2,6 m:  
fijación y cilindro del cazo:  
470 kg

Con brazo de 3,2 y 4,0 m:  
fijación y cilindro del cazo:  
435 kg

Con tejas de 700 mm

Brazo	A				9,0 m		7,5 m		6,0 m		4,5 m		3,0 m		1,5 m	
	B															

	6,0 m	kg	*5.470	5.440	*7.220	5.870	*7.960	7.850									
	4,5 m	kg	*5.490	4.930	*7.870	5.770	*8.560	7.610									
	3,0 m	kg	*5.660	4.650	*8.250	5.610	*9.340	7.300	*11.130	10.030	*14.560	*14.560					
	1,5 m	kg	*5.970	4.540	8.200	5.440	*10.080	7.000	*12.480	9.470	*17.080	14.080					
	0,0 m	kg	*6.490	4.590	8.040	5.300	10.390	6.750	*13.330	9.060	*18.230	13.430	*8.100	*8.100			
	- 1,5 m	kg	7.320	4.830	7.960	5.230	10.220	6.600	*13.500	8.830	*18.100	13.180	*12.160	*12.160	*8.170	*8.170	
	- 3,0 m	kg	*7.960	5.330			*10.130	6.560	*12.870	8.780	*16.900	13.190	*17.440	*17.440	*12.690	*12.690	
	- 4,5 m	kg	*7.780	6.350			*8.470	6.690	*11.210	8.900	*14.530	13.400	*19.380	*19.380	*18.050	*18.050	
	- 6,0 m	kg	*6.950	*6.950					*7.520	*7.520	*10.320	*10.320	*13.110	*13.110			

	6,0 m	kg	*6.960	6.240			*8.760	7.640									
	4,5 m	kg	*7.030	5.570	*7.650	5.640	*9.270	7.440	*10.700	10.320							
	3,0 m	kg	*7.310	5.220	8.280	5.530	*9.950	7.180	*12.060	9.800	*16.280	14.670					
	1,5 m	kg	7.660	5.090	8.150	5.410	*10.530	6.930	*13.170	9.330	*18.170	13.790					
	0,0 m	kg	7.830	5.180	8.050	5.320	10.370	6.740	*13.660	9.040	*18.460	13.420					
	- 1,5 m	kg	8.390	5.520			10.280	6.660	*13.400	8.920	*17.600	13.360	*13.300	*13.300			
	- 3,0 m	kg	*8.630	6.270			*9.470	6.710	*12.240	8.950	*15.750	13.480	*20.330	*20.330			
	- 4,5 m	kg	*8.140	7.920					*9.690	9.160	*12.560	*12.560	*15.600	*15.600			
	- 6,0 m	kg															

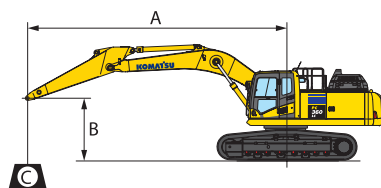
	6,0 m	kg	*9.390	6.960			*9.500	7.590	*10.450	*10.450							
	4,5 m	kg	9.140	6.140			*9.880	7.420	*11.530	10.220	*14.810	*14.810					
	3,0 m	kg	8.560	5.730			*10.440	7.190	*12.760	9.730	*17.560	14.340					
	1,5 m	kg	8.400	5.600			10.610	6.980	*13.640	9.330							
	0,0 m	kg	8.630	5.730			10.460	6.840	*13.820	9.110	*18.210	13.520					
	- 1,5 m	kg	*9.240	6.170			*10.390	6.810	*13.200	9.060	*16.870	13.570	*12.670	*12.670			
	- 3,0 m	kg	*8.940	7.180					*11.560	9.160	*14.570	13.750	*17.260	*17.260			
	- 4,5 m	kg	*7.850	*7.850							*10.630	*10.630					
	- 6,0 m	kg															

	6,0 m	kg	*9.870	7.590					*10.830	10.510							
	4,5 m	kg	*9.720	6.590			*10.110	7.340	*11.850	10.090	*15.470	15.190					
	3,0 m	kg	9.160	6.100			*10.590	7.120	*12.990	9.600							
	1,5 m	kg	8.970	5.950			10.560	6.930	*13.720	9.230							
	0,0 m	kg	9.250	6.100			10.430	6.810	*13.710	9.050	*17.640	13.470					
	- 1,5 m	kg	*9.740	6.640			*10.070	6.820	*12.880	9.040	*16.140	13.560					
	- 3,0 m	kg	*9.380	7.910					*10.940	9.190	*13.650	*13.650	*15.120	*15.120			
	- 4,5 m	kg	*7.880	*7.880							*9.210	*9.210					
	- 6,0 m	kg															

\* Capacidad de carga limitada por la capacidad hidráulica, no por riesgo de vuelco. Capacidad nominal según normas SAE J1097. En la capacidad nominal no se rebasa el 87% de la capacidad hidráulica, ni el 75% de la carga de vuelco. La capacidad de elevación indicada se basa en elevación con brazo desnudo. Cuando la elevación tiene lugar con equipo adicional instalado en el brazo, reste el peso de todo ese equipo adicional de los valores indicados.



PC360NLC-11 PLUMA DE 1 PIEZA



- A – Alcance desde el centro de giro
- B – Altura al cazo
- C – Capacidad de elevación

- Capacidad nominal frontal
- Capacidad nominal lateral
- Capacidad nominal en alcance máximo

Peso:

Con brazo de 2,2 y 2,6 m:  
fijación y cilindro del cazo:  
470 kg

Con brazo de 3,2 y 4,0 m:  
fijación y cilindro del cazo:  
435 kg

Con tejas de 600 mm

Brazo	A		⊗		9,0 m		7,5 m		6,0 m		4,5 m		3,0 m		1,5 m	
	B															

	6,0 m	kg	*5.470	5.000	*7.220	5.400	*7.960	7.240								
	4,5 m	kg	*5.490	4.530	*7.870	5.300	*8.560	7.010								
	3,0 m	kg	*5.660	4.260	*8.250	5.150	*9.340	6.700	*11.130	9.180	*14.560	13.810				
	1,5 m	kg	*5.970	4.160	8.080	4.980	*10.080	6.400	*12.480	8.630	*17.080	12.710				
	0,0 m	kg	*6.490	4.200	7.930	4.840	10.240	6.160	*13.330	8.230	*18.230	12.080	*8.100	*8.100		
	- 1,5 m	kg	7.210	4.410	7.850	4.770	10.070	6.010	*13.500	8.010	*18.100	11.830	*12.160	*12.160	*8.170	*8.170
	- 3,0 m	kg	*7.960	4.870			10.040	5.980	*12.870	7.960	*16.900	11.840	*17.440	*17.440	*12.690	*12.690
	- 4,5 m	kg	*7.780	5.800			*8.470	6.100	*11.210	8.070	*14.530	12.040	*19.380	*19.380	*18.050	*18.050
	- 6,0 m	kg	*6.950	*6.950					*7.520	*7.520	*10.320	*10.320	*13.110	*13.110		

	6,0 m	kg	*6.960	5.740			*8.760	7.030								
	4,5 m	kg	*7.030	5.110	*7.650	5.180	*9.270	6.840	*10.700	9.470						
	3,0 m	kg	*7.310	4.780	8.170	5.070	*9.950	6.580	*12.060	8.950	*16.280	13.280				
	1,5 m	kg	7.550	4.660	8.030	4.950	10.430	6.330	*13.170	8.500	*18.170	12.430				
	0,0 m	kg	7.720	4.740	7.940	4.860	10.220	6.150	*13.660	8.210	*18.460	12.070				
	- 1,5 m	kg	8.270	5.040			10.130	6.070	*13.400	8.090	*17.600	12.010	*13.300	*13.300		
	- 3,0 m	kg	*8.630	5.720			*9.470	6.120	*12.240	8.130	*15.750	12.120	*20.330	*20.330		
	- 4,5 m	kg	*8.140	7.230					*9.690	8.340	*12.560	12.420	*15.600	*15.600		
	- 6,0 m	kg														

	6,0 m	kg	*9.390	6.410			*9.500	6.980	*10.450	9.780						
	4,5 m	kg	9.010	5.640			*9.880	6.820	*11.530	9.370	*14.810	14.090				
	3,0 m	kg	8.440	5.260			*10.440	6.600	*12.760	8.890	*17.560	12.960				
	1,5 m	kg	8.280	5.130			10.470	6.390	*13.640	8.500						
	0,0 m	kg	8.510	5.240			10.310	6.250	*13.820	8.290	*18.210	12.180				
	- 1,5 m	kg	9.230	5.650			10.280	6.220	*13.200	8.240	*16.870	12.220	*12.670	*12.670		
	- 3,0 m	kg	*8.940	6.560					*11.560	8.330	*14.570	12.400	*17.260	*17.260		
	- 4,5 m	kg	*7.850	*7.850							*10.630	*10.630				
	- 6,0 m	kg														

	6,0 m	kg	*9.870	6.980					*10.830	9.650						
	4,5 m	kg	*9.720	6.050			*10.110	6.740	*11.850	9.240	*15.470	13.790				
	3,0 m	kg	9.030	5.600			*10.590	6.530	*12.990	8.770						
	1,5 m	kg	8.840	5.450			10.410	6.340	*13.720	8.410						
	0,0 m	kg	9.120	5.580			10.280	6.220	*13.710	8.230	*17.640	12.120				
	- 1,5 m	kg	*9.740	6.070			*10.070	6.230	*12.880	8.220	*16.140	12.210				
	- 3,0 m	kg	*9.380	7.220					*10.940	8.360	*13.650	12.430	*15.120	*15.120		
	- 4,5 m	kg	*7.880	*7.880							*9.210	*9.210				
	- 6,0 m	kg														

\* Capacidad de carga limitada por la capacidad hidráulica, no por riesgo de vuelco. Capacidad nominal según normas SAE J1097. En la capacidad nominal no se rebasa el 87% de la capacidad hidráulica, ni el 75% de la carga de vuelco. La capacidad de elevación indicada se basa en elevación con brazo desnudo. Cuando la elevación tiene lugar con equipo adicional instalado en el brazo, reste el peso de todo ese equipo adicional de los valores indicados.

# Equipamiento estándar y opcional

## MOTOR

Komatsu SAA6D114E-6, motor diesel de inyección directa "common rail", turboalimentado	●
Cumple con las normas EU Stage IV	●
Ventilador tipo succión con rejilla para insectos en el radiador	●
Sistema de calentamiento del motor automático	●
Sistema de prevención de sobrecalentamiento del motor	●
Dial de control combustible	●
Función autodesaceleración	●
Apagado automático a ralentí	●
Llave de parada del motor	●
Contraseña de seguridad para arranque del motor (bajo pedido)	●
Alternador 24 V / 90 A	●
Motor de arranque 24 V / 11 kW	●
Baterías 2 x 12 V / 180 Ah	●

## SISTEMA HIDRÁULICO

Sistema Load Sensing PPC de centro cerrado tipo electrónico (E-CLSS) HydraMind	●
Sistema de control de motor y bombas (PEMC)	●
Selección entre 6 modos de trabajo: Modos Potencia, Económico, Martillo, Potencia implemento y Económico implemento, y Elevación	●
Función PowerMax	●
Mandos ajustables PPC para brazo, pluma, cazo y giro con control proporcional deslizante para implementos y 3 botones auxiliares	●
Selección de dos modos para la pluma	●
Preparación para enganche rápido hidráulico	●
Funciones hidráulicas adicionales	○

## TREN DE RODAJE

Protección rodillos del tren de rodaje	●
Protección de la parte inferior del tren de rodaje	●
Tejas de triple garra de 600, 700, 800, 850 mm	○
Protección completa rodillos del tren de rodaje	○

## EQUIPO DE TRABAJO

Pluma de 1 pieza	●
Balancín de 2,2 m; 2,6 m; 3,2 m; 4,0 m	○
Cazos Komatsu	○
Martillos hidráulicos Komatsu	○

## CABINA DEL CONDUCTOR

SpaceCab™ de seguridad reforzada; Cabina de gran presurización y sellada herméticamente con sistema de montaje hiperviscoso y con ventanas de cristal de seguridad tintado, gran techo solar con parasol, ventana delantera abatible con dispositivo de cierre, ventana inferior extraíble, limpiaparabrisas de ventana delantera con función intermitente, parasol enrollable, encendedor, cenicero, estante para equipaje, esterilla de suelo	●
Asiento calefactado con respaldo alto y suspensión neumática con soporte lumbar, reposabrazos con altura ajustable montado en consola y cinturón de seguridad retractable	●
Climatizador automático	●
Alimentación de 12/24 voltios	●
Hueco portabebidas y portarevistas	●
Caja para frío/calor	●
Radio	●
Entrada auxiliar (clavija MP3)	●
Limpiaparabrisas inferior	○
Visera antilluvia (sin OPG)	○

## SERVICIO Y MANTENIMIENTO

Purgador automático de la línea de combustible	●
Filtro de aire con elemento doble con indicador de suciedad y autoevacuador de polvo	●
KOMTRAX – sistema de gestión remota exclusivo de Komatsu (3G)	●
Komatsu CARE™ – Programa de mantenimiento para los clientes de Komatsu	●
Monitor multifunción a color compatible con video, sistema de monitorización electrónica de la máquina (EMMS) y guía de eficacia	●
Caja de herramientas	●
Puntos de servicio	○
Sistema de engrase automático	○

## TRANSMISIÓN Y FRENOS

Transmisión hidrostática de 3 velocidades y automática, mandos finales tipo planetario y frenos de servicio y de estacionamiento hidráulicos	●
Mandos y pedales PPC para dirección y desplazamiento	●

## EQUIPO DE SEGURIDAD

Sistema de cámara para visibilidad trasera	●
Claxon	●
Avisador de sobrecarga	●
Aviso sonoro de desplazamiento	●
Válvulas de seguridad en la pluma	●
Barandillas, espejos retrovisores	●
Desconector de batería	●
ROPS según ISO 12117-2:2008	●
Interruptor de parada de emergencia del motor	●
Cinturón con testigo en display	●
Sistema de detección de punto muerto	●
Válvula de seguridad en el brazo	●
Protección OPG de nivel 2 delantera (FOPS), de tipo articulado	○
Protección OPG de nivel 2 superior (FOPS)	○
Cámara adicional, lado derecho	○

## SISTEMA DE ILUMINACIÓN

Luces de trabajo: 2 en la superestructura giratoria, 1 en la pluma (izquierda)	●
Luces de trabajo adicionales: 4 en el techo de la cabina (delantera), 1 en el techo de la cabina (trasera), 1 en la pluma (derecha), 1 en el contrapeso (trasera), luz rotativa	○
Luces de trabajo LED: 2 en la superestructura giratoria (halógeno), 2 en la pluma (LED, izquierda y derecha), 2 en cilindros de pluma (LED), 4 en el techo de la cabina (LED, frontales), 1 en el techo de la cabina (halógeno, trasera), 2 en el contrapeso (halógeno, trasera), 1 a la parte derecha de la máquina (halógeno), faro rotativo	○

## OTROS EQUIPOS

Contrapeso estándar	●
Engrase remoto de los bulones y la corona de giro	●
Bomba eléctrica de repostaje con desconexión automática	●
Llenado de aceite Bio para equipo hidráulico	○
Lacado especial	○

Otros equipos bajo pedido

- equipamiento estándar
- equipamiento opcional

Su distribuidor de Komatsu:



Avda de Madrid Nº 23  
28802 Alcalá de Henares (Madrid)  
Tel: +34 91 887 26 00 - Fax: +34 91 883 63 05  
<http://www.kesa.es>



**Komatsu Europe International N.V.**  
Mechelsesteenweg 586  
B-1800 VILVOORDE (BELGIUM)  
Tel. +32-2-255 24 11  
Fax +32-2-252 19 81  
[www.komatsu.eu](http://www.komatsu.eu)

UESSS17603 11/2017

**KOMATSU** is a trademark of Komatsu Ltd. Japan.