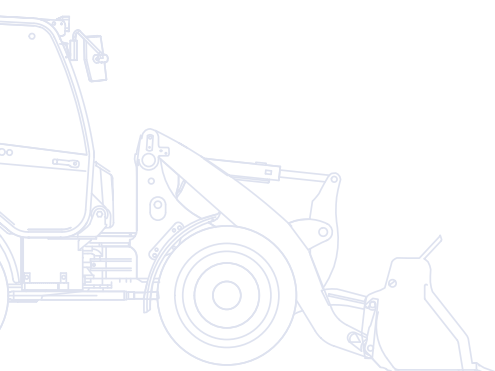


KOMATSU



Pala de ruedas **WA100M-7**



POTENCIA DEL MOTOR
66,0 kW / 88,5 HP @ 2.350 rpm

PESO OPERATIVO
6.925 - 7.230 kg

CAPACIDAD DE CUCHARA
1,05 - 1,80 m³

A simple vista

La WA100M-7 introduce la tecnología Komatsu en los motores EU Stage IIIB. Con una reducción en el consumo de combustible de un 10% combinado con el sistema KOMTRAX™ y otras mejoras de confort, visibilidad, seguridad y nuevas especificaciones para el operador, la WA100M-7 ofrece unos valores únicos al cliente.

Serie 7 de palas cargadoras compactas Komatsu: máxima eficiencia, fiabilidad y seguridad.

Productivas y seguras

- Cargas útiles y cargas de vuelco superiores
- Sobresaliente fuerza de arranque
- Baja posición del centro de gravedad
- Excelente visibilidad en todas las direcciones
- Luz de marcha atrás, alarma de marcha atrás y ventana trasera térmica

Versatilidad total

- Easy Fork (Cinemática EF) para movimiento paralelo durante el uso de horquillas
- Enganche rápido hidráulico
- Ejes LSD
- Bloqueo del diferencial al 100% (opcional)
- Nuevos ganchos para remolques (opcional)



WA100M-7

POTENCIA DEL MOTOR
66,0 kW / 88,5 HP @ 2.350 rpm

PESO OPERATIVO
6.925 - 7.230 kg

CAPACIDAD DE CUCHARA
1,05 - 1,80 m³



Máximo confort para el operador

- Cabina de nuevo diseño
- Entorno de trabajo silencioso y ergonómico
- Gran distancia entre las ruedas para confort superior durante el recorrido
- Joystick multifunción PPC con opcional actuación eléctrica proporcional de la 3ª función (EPC)
- Aire acondicionado de gran capacidad (opcional)
- Sistema de suspensión controlado electrónicamente (ECSS) (Electronic Controlled Suspension System) (opcional)



Potentes y respetuosas con el medio ambiente

- Motor de bajo consumo que respeta las normas de emisiones EU Stage IIIB
- Transmisión hidrostática de alta eficiencia
- Bajos costes operativos
- Alternador 120 A de gran capacidad

Facilidad de mantenimiento

- Cabina basculante
- Motor en posición longitudinal
- Capó del motor de amplia apertura
- Radiador de malla ancha con (opcional) ventilador reversible
- Cubierta lateral que permite un acceso rápido durante las tareas de mantenimiento

KOMTRAX

Sistema de gestión remota
exclusivo de Komatsu

Máximo confort para el operador



Cabina de nuevo diseño

Súbase y arránquela: gracias al excelente diseño de la cabina, es fácil de manejar. El joystick multifunción PPC con opcional actuación eléctrica proporcional de la 3ª función incluye el inversor de transmisión para cambiar de dirección de forma rápida y sencilla. La 3ª función se puede seleccionar proporcional o no. Al operador le permite controlar elevación, volteo, transmisión y 3ª función con una sola palanca. Para una conducción más suave el operador dispone de un asiento confortable, radio y la función de la desconexión automática de la transmisión es opcional.

Las grandes superficies acristaladas en las puertas y la ventana trasera térmica estándar ofrecen una magnífica visibilidad de la zona circundante en todo tipo de trabajos. El aislamiento acústico óptimo, los botones de fácil acceso y las rejillas de ventilación regulables completan un entorno de trabajo confortable.



Dispositivo para remolcar la máquina u otra máquina (estándar)



Gancho remolcador tipo "bola" (opcional)



Enganche automático (opcional)



Diversidad y flexibilidad

Las cargadoras compactas de ruedas Komatsu son la solución ideal para una amplia gama de aplicaciones. En las obras de construcción, en el sector del reciclaje o en los trabajos agrícolas, gracias al acoplador hidráulico de montaje rápido y a una amplia variedad de implementos, estas máquinas son extraordinariamente versátiles. Cuando se trabaja con horquillas palé Komatsu, el operador puede confiar en la cinemática EF para transportar cargas paralelas al suelo sin tener que reajustar las púas de la horquilla.

Gran cantidad de opciones

En superficies irregulares, el estabilizador de carga ECSS opcional reduce las vibraciones y aumenta la productividad y la comodidad. Los ejes de bloqueo diferencial total opcionales pueden activarse para obtener una fuerza de tracción extra. El dispositivo para remolcar la máquina u otra máquina viene estándar de serie. El gancho remolcador tipo bola y el enganche automático son opcionales e intercambiables sin necesidad de ninguna herramienta.



Potentes y respetuosas con el medio ambiente



Potencia total para obtener el rendimiento máximo

El motor Komatsu SAA4D95LE-6 de WA100M-7 potente y eficiente, suministra 66,0 kW/88,5 HP y está certificado EU Stage IIIB. Dado que el motor se ha optimizado para aplicaciones de construcción difíciles, ofrece un par alto incluso

a bajas revoluciones por minuto. Con un coeficiente de tracción alto y suficientes reservas, incluso en las condiciones más difíciles del terreno, la WA100M-7 presenta un bajo consumo de combustible.

Una transmisión hidrostática totalmente automática envía energía a las cuatro ruedas, mientras que el depósito de combustible de gran capacidad (132 litros) garantiza muchas horas de trabajo sin interrupción.

Alta productividad

Si está buscando una máquina pequeña que ofrezca un gran rendimiento, esta es la cargadora compacta de ruedas ha sido pensada para usted. Gracias a su increíble altura de elevación y descarga y su potencia de arranque superior, funciona como si fuera una máquina más grande. Cuando incorpora una de las cucharas Komatsu, muy robustos y fáciles de llenar, o las horquillas portapallet, las cargas útiles elevadas garantizan una productividad máxima.

Mayor seguridad

La baja posición del centro de gravedad mejora la estabilidad y las dimensiones compactas garantizan una visibilidad completa excepcional, que se traduce en la máxima seguridad operativa. Asimismo, la WA100M-7 incorpora prestaciones de seguridad estándar como la cabina ROPS/FOPS, la alarma de marcha atrás, la luz de marcha atrás y los espejos grandes, lo que la convierten en una máquina realmente versátil.



Facilidad de mantenimiento

Un compañero fiable

Las cargadoras compactas de ruedas Komatsu son conocidas en todo el mundo por su robustez y duración. Todas las tareas de mantenimiento y reparación pueden llevarse a cabo con facilidad y rapidez gracias a su cabina exclusiva inclinable. El capó del motor se puede abrir completamente para facilitar una inspección diaria rápida, el equipo eléctrico está bien protegido tras de una cubierta de mantenimiento dentro de la cabina, y un radiador de fácil limpieza y muy accesible. Un compartimento para la batería, desconector de batería y caja de reles mejoran el acceso para un buen mantenimiento del sistema eléctrico.



Acceso rápido, sencillo y cómodo a los puntos de inspección diaria



Ventilador abatible le permite un acceso fácil para la limpieza del radiador



Cubierta lateral para un acceso rápido durante las tareas de mantenimiento

Sistema de gestión remota exclusivo de Komatsu



KOMTRAX™ es un revolucionario sistema de información de la máquina diseñado para ahorrar tiempo y dinero. Ahora puede hacer el seguimiento a sus equipos a cualquier hora en cualquier sitio. Emplee la valiosa información de su máquina recibida a través de la Web de KOMTRAX™ para optimizar su mantenimiento y rendimiento.

Con el KOMTRAX™, usted puede:

- Comprobar cuando y donde está en funcionamiento su máquina.
- Recibir información sobre usos y movimientos no autorizados de la máquina.
- Editar y recibir notificaciones vía e-mail de sus alarmas de seguridad.

Para mayor información sobre KOMTRAX™, póngase en contacto con su distribuidor Komatsu para solicitar el catálogo más reciente de KOMTRAX™.



Horómetro – Con el gráfico “registro trabajo diario”, recibe información precisa sobre el tiempo de funcionamiento: cuando se arrancó su máquina y cuando se apagó, junto con el tiempo de funcionamiento del motor.



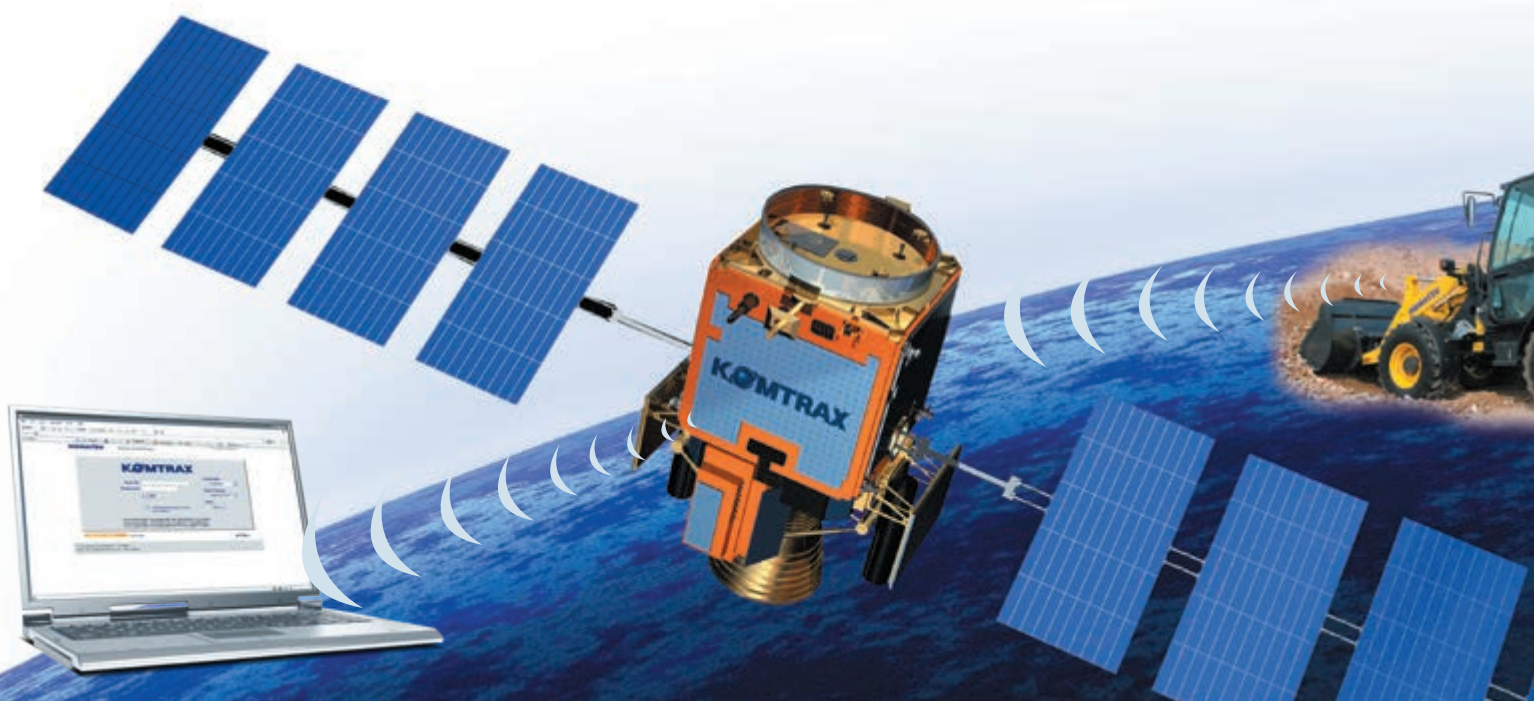
Localización de flota – El listado de máquinas localiza instantáneamente todas sus máquinas, incluido aquellas situadas en otros países.



Notificaciones de alarma – Puede recibir notificaciones de alarma a través de la página Web de KOMTRAX™ o vía e-mail.



Seguridad añadida – La característica “bloqueo del motor” permite programar cuando se puede encender una máquina. Con la opción “geo-fence”, KOMTRAX™ le envía una notificación cada vez que su máquina traspasa una determinada área de operación predeterminada.



Datos técnicos

MOTOR

Modelo	Komatsu SAA4D95LE-6
Potencia del motor	
a revoluciones nominales	2.350 rpm
ISO 14396	66,0 kW/88,5 HP
Par máx./n° de revoluciones	320 Nm/1.600 rpm
N° de cilindros	4
Diámetro x carrera.....	95 x 115 mm
Cilindrada	3,3 l
Sistema de inyección	Inyección directa de 'common rail'
Sistema eléctrico	12 V
Batería	100 Ah
Alternador	120 A
Tipo de filtro de aire.....	Filtro de aire en seco con prefiltro y cartucho de seguridad

TRANSMISIÓN

Sistema.....	Transmisión hidrostática, en todas las direcciones, cambiables completamente bajo carga
Bomba hidrostática	1 bomba de caudal variable
Motor hidrostático	1 motor de pistón variable
Radio de acción (adelante/atrás).....	2/2
Velocidades de desplazamiento (adelante/atrás) versión 20 km/h	
1ª velocidad.....	0 - 5,0 km/h
2ª velocidad.....	0 - 20 km/h
Velocidades de desplazamiento (adelante/atrás) versión 30 km/h	
1ª velocidad.....	0 - 6,6 km/h
2ª velocidad.....	0 - 30 km/h

CHASIS Y NEUMÁTICOS

Tipo	Oscilación de eje trasero baja para estabilidad óptima y el mejor rendimiento en aplicaciones para el desmonte de tierras
Sistema.....	Tracción a las cuatro ruedas
Ejes.....	Ejes rígidos planetarios con diferenciales de desplazamiento limitado en ambos ejes. Bloqueo del diferencial al 100%, opcional
Oscilación.....	Oscilación del eje trasero para máxima estabilidad, ángulo de oscilación de 10°
Neumáticos	455/70 R20 (estándar)

CAPACIDADES DE LLENADO

Sistema de refrigeración	13,6 l
Depósito de combustible	130 l
Aceite motor	11,5 l
Depósito hidráulico	79 l
Eje delantero.....	10,6 l
Eje trasero	10,6 l
Transmisión	1,3 l

FRENOS

Frenos de servicio	El pedal combinado de freno y función de la desconexión automática de la transmisión actúa sobre frenos de disco húmedo libres de mantenimiento en el eje delantero
	Autofrenado mediante transmisión hidrostática.
Freno de estacionamiento.....	De disco

SISTEMA HIDRÁULICO

Sistema.....	Sistema hidráulico abierto
Presión de trabajo	270 bar
Caudal de trabajo de la bomba hidráulica	75 l/min
Número de cilindros elevadores/cuchara.....	2/1
Tipo	Doble efecto
Diámetro de cilindro x carrera	
Cilindro elevador	80 x 714 mm
Cilindro de cuchara	100 x 476 mm
Mandos de control hidráulico.....	Joystick multifunción
Cinemática	Cinemática Z con la mayor potencia de arranque
	Movimiento paralelo cuando se usan púas de horquillas especializados.
Duración del ciclo hidráulico con carga nominal de llenado de la cuchara	
Tiempo de elevación	5,1 s
Tiempo de bajada (vacío)	3,5 s
Tiempo de volteo.....	1,6 s

SISTEMA DE DIRECCIÓN

Sistema.....	Dirección articulada
Tipo	Hidrostático
Ángulo de articulación.....	42°
Bomba de dirección	Bomba de engranajes
Presión de trabajo	175 bar
Número de cilindros de dirección	2
Tipo	Doble efecto
Diámetro de cilindro x carrera.....	60 x 369 mm
Radio de giro	
(borde exterior de neumáticos 455/70 R20).....	4.210 mm

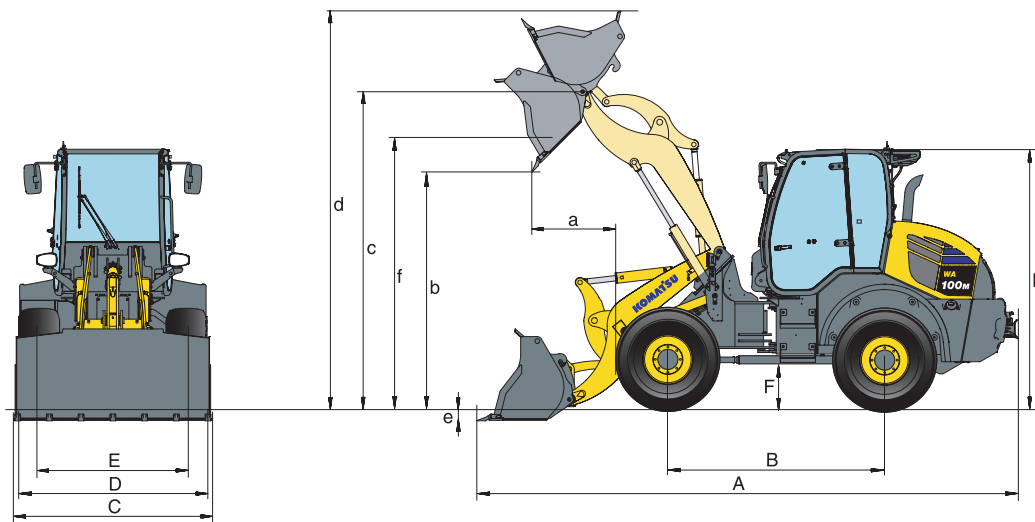
CABINA DEL CONDUCTOR

Cabina de conformidad con ISO 3471 con ROPS (antivuelco) de conformidad con SAE J1040c y FOPS (anticaida de objetos) de conformidad con ISO 3449. La cabina presurizada de bajo nivel de ruidos descansa sobre soportes viscosos. Basculante para mejor acceso de mantenimiento.

MEDIO AMBIENTE

Emisiones del motor.....	Cumple totalmente las normas sobre emisión EU Stage IIIB
Niveles de ruido.....	Los niveles de ruido (externos/interiores) cumplen rigurosamente las directivas 2000/14/CE Stage II y 98/37/CE
Niveles de vibración (EN 12096:1997)	
Mano/brazo.....	≤ 2,5 m/s ² (incertidumbre K = 0,75 m/s ²)
Cuerpo	≤ 0,5 m/s ² (incertidumbre K = 0,53 m/s ²)
Contiene gases fluorados de efecto invernadero HFC-134a (índice GWP 1430). Cantidad de gas 1,2 kg, equivalente CO ₂ 1,72 t.	

Dimensiones & prestaciones



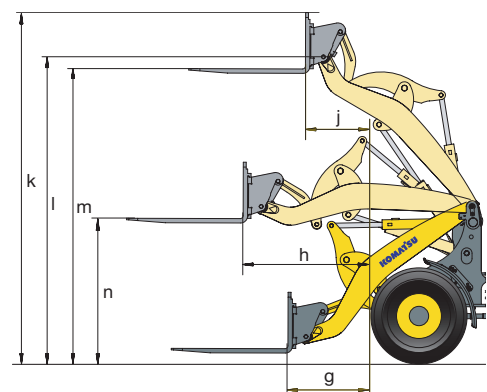
PRESTACIONES – TRABAJO CON CUCHARA

		Universal				Materiales ligeros		4 en 1	
		con dientes	sin dientes	con dientes	sin dientes	sin dientes	con dientes	con dientes	sin dientes
Capacidad cuchara (colmada ISO 7546)	m³	1,25	1,25	1,4 m³	1,4 m³	1,6	1,05		
Código de venta		C61	C11	C14	C12	C13	C16		
Densidad de material	t/m ³	1,8	1,8	1,5	1,5	1,25	1,8		
Peso de cuchara	kg	440	415	452	427	461	695		
Carga estática de vuelco, recto	kg	5.900	6.020	6.040	6.065	5.690	5.690		
Carga estática de vuelco, 40° giro completo	kg	5.030	5.140	5.165	5.190	4.840	5.070		
Potencia hidráulica de arranque	kN	74,2	74,2	50,2	54,7	58,4	71,7		
Potencia elevación hidráulica en el suelo	kN	69,8	69,8	68,6	68,6	69,2	70,2		
Peso operativo	kg	6.950	6.925	6.960	6.935	6.995	7.230		
Radio giro sobre borde ext. neumáticos	mm	4.210	4.210	4.210	4.210	4.210	4.210		
Radio giro sobre esquina de la cuchara	mm	4.730	4.730	4.735	4.735	4.745	4.725		
a Alcance a 45°	mm	940	845	1.035	945	965	960		
b Altura de descarga a 45°	mm	2.710	2.730	2.480	2.580	2.560	2.620		
c Altura del punto de giro de la cuchara	mm	3.540	3.540	3.525	3.525	3.540	3.540		
d Altura del canto superior de la cuchara	mm	4.515	4.515	4.515	4.515	4.565	4.510		
e Profundidad de excavación	mm	130	130	130	130	125	85		
f Altura máxima de carga a 45°	mm	3.185	3.185	3.145	3.145	3.100	3.120		
A Longitud total, cuchara en el suelo	mm	6.000	5.865	6.145	6.005	6.105	6.015		
B Distancia entre ejes	mm	2.400	2.400	2.400	2.400	2.400	2.400		
C Anchura de cuchara	mm	2.200	2.200	2.200	2.200	2.200	2.200		
D Ancho sobre neumáticos	mm	2.080	2.080	2.080	2.080	2.080	2.080		
E Anchura de vía	mm	1.635	1.635	1.635	1.635	1.635	1.635		
F Altura libre mínima	mm	390	390	390	390	390	390		
H Altura total	mm	2.885	2.885	2.885	2.885	2.885	2.885		

Todas las medidas con neumáticos 455/70 R20

PRESTACIONES CON LAS PÚAS

Código de venta	C24
Tipo de las púas	FEM IIA
Longitud de las púas	mm 1.200
g Alcance máximo a nivel del suelo	mm 850
h Alcance máximo	mm 1.380
j Máximo alcance a altura de apilamiento máx.	mm 565
k Altura máxima al porta-implementos	mm 4.000
l Altura del punto de giro de la cuchara	mm 3.525
m Altura máxima de apilamiento	mm 3.320
n Altura de las púas para alcance máximo	mm 1.540
Carga estática de vuelco recta	kg 4.440
Carga estática de vuelco articulada	kg 3.785
Carga útil máxima según EN 474-3, 80%	kg 3.030
Carga útil máxima según EN 474-3, 60%	kg 2.270
Peso operativo con horquillas	kg 6.840



Pala de ruedas

WA100M-7

Equipamiento estándar y opcional

MOTOR

Komatsu SAA4D95LE-6, motor diesel de inyección directa "common rail", turboalimentado	●
Cumple con las normas EU Stage IIIB	●
Alternador 120 A/12 V	●
Motor de arranque 2,2 kW/12 V	●
Batería 100 Ah/12 V	●

TRANSMISIÓN Y FRENOS

Pedal combinado de freno y marcha lenta	●
Función de desplazamiento muy lento	○
Línea de transmisión hidrostática limitada a 20 km/h	○
Línea de transmisión hidrostática limitada a 30 km/h	○

CHASIS Y NEUMÁTICOS

Ejes Heavy-Duty	●
Diferencial autoblocante por láminas (LSD) delantero/trasero	●
Bloqueo del diferencial al 100% delantero/trasero	○
Diferentes tipos y tamaños de neumáticos disponibles	○

SISTEMA HIDRÁULICO

3ª función hidráulica	●
Joystick multifunción PPC	●
Enganche rápido hidráulico	●
Actuación eléctrica proporcional de la 3ª función (EPC)	○
Mando de cargadora con retorno a excavación	○
Válvula para la desconexión automática de la transmisión	○
Llenado de aceite Bio para equipo hidráulico	○

SERVICIO Y MANTENIMIENTO

KOMTRAX™ – sistema de gestión remota exclusivo de Komatsu	●
Juego de herramientas	●
Radiador de malla ancha con ventilador abatible de accionamiento hidráulico	●
Sistema de filtro de aire con prefiltro de ciclón	●
Ventilador del radiador con función reversible para limpieza	○
Engrase centralizado automático	○

CABINA

Cabina de conductor espaciosa de dos puertas de conformidad con DIN/ISO con calefacción	●
Cabina basculante	●
Estructura ROPS/FOPS de conformidad SAE	●
Cristales tintados	●
Ventana trasera térmica	●
Limpiaparabrisas de cristal posterior	●
Visera parasol	●
Columna de dirección ajustable	●
Asiento con suspensión	●
Cinturón de seguridad (norma EU)	●
Reposamuñecas regulable con pequeña caja de almacenamiento integrada	●
Caja de almacenamiento grande a la izquierda	●
Tablero de instrumentos con indicadores de velocidad, temperatura del refrigerante, nivel de combustible, luz de advertencia del filtro de aire, etc.	●
Toma extra de 12 V	●
Limpiaparabrisas de ventana delantera con función intermitente	●
Asiento ajustable de alta calidad	○
Aire acondicionado	○
Radio	○
Pegatinas reflectantes de la luz solar para el techo de la cabina / canopy	○

EQUIPO DE SEGURIDAD

Dirección de emergencia	●
Alarma de marcha atrás	●
Bocina	●
Interruptor de parada de emergencia del motor	●
Cinturón con testigo en display	●
Desconector de batería	●
Faro rotativo	○
Inmovilizador	○
Inmovilizador con llave maestra	○
Válvula de seguridad	○
Extintor	○

OTROS EQUIPOS

Brazo en Z (movimiento paralelo cuando se usan púas de horquillas portapalets)	●
Contrapeso	●
Dispositivo para remolcar la máquina u otra máquina	●
Sistema electrónico de suspensión de carga ECSS	○
Pintura especial	○
Indicador del nivel de la cuchara	○
Contrapeso adicional 200 kg	○
Gancho remolcador tipo "bola"	○
Enganche automático	○

SISTEMA DE ILUMINACIÓN

Faros de halógenos	●
Luz de marcha atrás	●
Faro adicional delantero y trasero	○
Faros tipo LED, luz de marcha atrás halógena	○

IMPLEMENTOS

Cuchara con dientes o sin dientes	○
Cuchara 4 en 1	○
Cucharas para materiales ligeros	○
Horquillas portapalets y púas	○
Protector de la cuchilla	○

Otros equipos y accesorios bajo pedido

Todas las cucharas y implementos adicionales de acoplamiento rápido

Otros implementos bajo pedido

- equipamiento estándar
- equipamiento opcional

Su distribuidor de Komatsu:



Avda de Madrid Nº 23
28802 Alcalá de Henares (Madrid)
Tel: +34 91 887 26 00 - Fax: +34 91 883 63 05
<http://www.kesa.es>



**Komatsu Europe
International NV**
Mechelsesteenweg 586
B-1800 VILVOORDE (BELGIUM)
Tel. +32-2-255 24 11
Fax +32-2-252 19 81
www.komatsu.eu

VESS05003 04/2017

Materials and specifications are subject to change without notice.
KOMATSU is a trademark of Komatsu Ltd. Japan.