

# KOMATSU

## WB97S-8

Conforme a la norma EU Stage IV

RETROCARGADORA RÍGIDA 4 RUEDAS DIRECTRICES



# WB97S

**POTENCIA DEL MOTOR**

75 kW / 101 HP @ 2.300 rpm

**PESO OPERATIVO**

8.260 - 10.000 kg

**CAPACIDAD DE CUCHARA**

1,1 m<sup>3</sup> (cuchara estándar)

# A simple vista

WB975-8



**POTENCIA DEL MOTOR**  
75 kW / 101 HP @ 2.300 rpm

**PESO OPERATIVO**  
8.260 - 10.000 kg

**CAPACIDAD DE CUCHARA**  
1,1 m<sup>3</sup> (cuchara estándar)



## MÁS EFICIENTE Y RESPETUOSA CON EL MEDIO AMBIENTE

### *Potentes y respetuosas con el medio ambiente*

- Conforme a la norma EU Stage IV
- Hasta un 3% menos de consumo de combustible (respecto al modelo WB93R-5)
- Ventilador con embrague viscoso
- Nuevo sistema de monitorización con ecoindicador
- El Modo Potencia y el Modo Económico mejoran la eficiencia del combustible

### *La seguridad es lo primero*

- Válvulas de seguridad para los estabilizadores, la pluma y el balancín (de serie)
- Interruptor de parada de emergencia del motor
- Cinturón de seguridad con testigo en monitor
- Visibilidad frontal inmejorable gracias al tubo de escape lateral
- Función "modo circulación"

### *Versatilidad total*

- 3 modos de dirección: 2WS, 4WS, cangrejo
- Desplazamiento lateral hidráulico
- Disponibilidad de bastidor con horquillas portapalets y horquillas portapalets abatibles
- Enganches rápidos para cuchara y cazo

### *Facilidad de mantenimiento*

- Fácil repostado a nivel de suelo para aceite hidráulico, AdBlue® y combustible
- La información de mantenimiento se muestra en el monitor

### *KOMTRAX*

- Sistema de gestión remota exclusivo de Komatsu
- Comunicación móvil 3G



### *Confort de 1ª clase*

- Monitor multifunción con pantalla LCD de 7" y alta resolución
- Asiento del operador con suspensión neumática (de serie)
- Nuevo diseño ergonómico del interruptor de la consola del operador
- Dial de control del acelerador y pedal acelerador eléctrico
- Nuevo diseño de vanguardia Komatsu
- Circuito hidráulico para martillo (de serie)

# Potentes y respetuosas con el medio ambiente



## Mayor productividad

El motor compacto Komatsu EU Stage IV con tecnología de vanguardia ofrece la máxima eficiencia en un diseño compacto. El sistema post tratamiento combina un catalizador de oxidación diesel (DOC) y un sistema de reducción catalítica selectiva (SCR). Gracias a sus emisiones extremadamente bajas, su bajo impacto medioambiental y su excelente rendimiento, ayuda a reducir los costes de funcionamiento y permite al operador trabajar con total tranquilidad.

## Ahorro de combustible gracias a la tecnología Komatsu

El núcleo de la hidráulica de la retrocargadora Komatsu es el consolidado sistema CLSS (Closed Load Sensing System). Gracias a su flujo variable y junto a los modos "Potencia" y "Económico", la gestión del motor integrada, el acoplamiento viscoso del ventilador de motor y el ecoindicador, se suministra la potencia correcta a la máquina cuando la necesita, y se reduce el consumo de combustible en hasta un 3%.

## Control absoluto

La transmisión "Full Power Shift" se controla por una palanca giratoria, con cambio de marchas automático como elemento de serie. También posee de serie la función reductora, permitiendo un cambio secuencial desde la primera marcha a la segunda con sólo pulsar un interruptor. Una función "speed-up" durante las operaciones con cargadora libera toda la potencia hidráulica de la WB97S-8 para este fin.

## Confort de 1ª clase



### Entorno de trabajo

Los servomandos PPC son estándar tanto en la cargadora frontal como en la retroexcavadora. El dial de control del acelerador simplifica el funcionamiento y el ajuste de la velocidad del motor. El asiento con suspensión neumática viene de serie y el diseño del interruptor para la consola tiene un nuevo diseño ergonómico.

### Nuevo monitor multifunción con más información

El monitor LCD de 7" de alta definición ofrece una visibilidad excelente. El panel LCD de alta definición está menos afectado por el ángulo de visión y el brillo del entorno, lo que garantiza una excelente visibilidad. Se muestran varias alertas e información de la máquina en un formato sencillo. También se muestra información útil como registros de funcionamiento, configuración de la máquina y datos de mantenimiento. El operador puede navegar fácilmente por las distintas pantallas gracias a los botones laterales, muy intuitivos.



Control práctico, ergonómico y preciso



Interruptores ergonómicos



Nuevo monitor multifunción de 7"

# Máxima eficiencia



## Cargadora

El diseño de la pala frontal garantiza una elevación paralela óptima; además, la forma divergente del brazo mejora ampliamente la visibilidad y proporciona un excelente rendimiento de carga. El diseño de la retroexcavadora ofrece una disposición limpia y funcional, con tuberías y latiguillos hidráulicos, a lo largo de la pluma. El servomando PPC viene de serie en la cargadora frontal.

## Retroexcavadora en S

La forma redondeada de la retroexcavadora mejora la capacidad de carga y la habilidad para superar obstáculos, al tiempo que garantiza una gran potencia de arranque. El brazo telescópico aumenta considerablemente la versatilidad de la máquina.

## Hecha a la medida

Se pueden seleccionar 3 modos de dirección: dirección a las 2 ruedas (para funcionamiento estándar), dirección a las 4 ruedas (para funcionamiento ágil y rápido) y movimiento tipo cangrejo (para los espacios reducidos). La amplia oferta de equipamiento opcional crea un alto nivel de personalización: desplazamiento lateral de la retroexcavadora, LSS (Load Stabilizer System), neumáticos radiales, pluma offset y enganche rápido son algunos de ellos.

# La seguridad es lo primero

## Visión perfecta de 360°

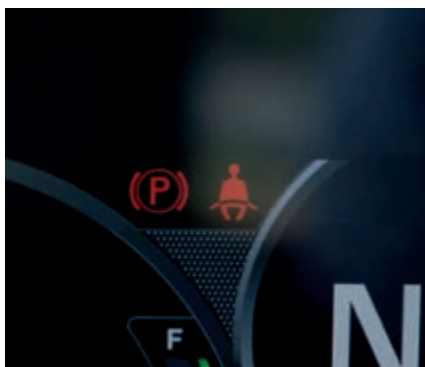
La amplia superficie de cristal redondeada proporciona una mayor visibilidad. La forma del capó, el tubo de escape lateral y la ventana delantera superior permiten trabajar con la cargadora frontal de una manera fácil y segura. Al poner en funcionamiento la retroexcavadora, el operador puede abrir fácilmente la ventana de marco simple y mirar cómodamente a su alrededor.

## Óptima seguridad en el lugar de trabajo

Las funciones de seguridad de la WB97S-8 de Komatsu cumplen con los últimos estándares del sector y funcionan en sinergia para minimizar los riesgos de las personas que se encuentran dentro y fuera de la máquina. Ahora se incluyen válvulas de seguridad en la retroexcavadora y en los estabilizadores. El nuevo interruptor secundario de “parada del motor”, al que se accede a nivel de suelo, y la nueva alarma óptica de cinturón de seguridad completan el tradicional entorno de trabajo seguro de Komatsu. Para una seguridad adicional, la WB97S-8 incluye un nuevo bloqueo “Arranque en Desplazamiento Neutral”, función “Modo Circulación” y un nuevo botón para la bocina en la PPC de la retroexcavadora.



Interruptor de parada de emergencia del motor



Testigo del cinturón de seguridad



Válvulas de seguridad para los estabilizadores, la pluma y el balancín (de serie)

# Facilidad de mantenimiento



## Facilidad de mantenimiento

Komatsu ha diseñado la WB975S-8 ofreciendo un fácil acceso a todos los puntos de servicio. Esto hará que sea más difícil que se omitan las tareas rutinarias de mantenimiento y reparación, reduciendo los costes derivados de posteriores paradas por mantenimiento. El radiador, el postenfriador y el refrigerador de aceite están fabricados en aluminio para aumentar su eficacia y van montados en paralelo para que su limpieza sea más rápida.

## Garantía flexible

Cuando usted compra equipo Komatsu, accede a una amplia gama a una amplia gama de programas y servicios que han sido diseñados para ayudarle a rentabilizar al máximo su inversión. Por ejemplo, el Programa de Garantía Flexible de Komatsu proporciona una serie de opciones de garantía extendida para la máquina y sus componentes. Con ello puede satisfacer sus necesidades y actividades específicas. Este programa ha sido diseñado para reducir los costes totales de funcionamiento.



AdBlue®, el tanque de combustible y de aceite son de fácil acceso desde el lateral de la máquina y se rellenan al nivel del suelo, garantizando así una operación sin fatiga.



El mantenimiento diario mejora gracias a la apertura delantera de doble posición, y por la posición del punto de comprobación, de fácil acceso, a la izquierda.



La información de mantenimiento se muestra en el monitor



# KOMTRAX

## La vía para una mayor productividad

KOMTRAX es lo último en tecnología de monitorización. Es compatible con el PC, el teléfono inteligente o la tableta y suministra la información pertinente que le permitirá ahorrar y conocer su flota y sus equipos, además de que ofrece abundante información para organizar los picos de rendimiento de cada máquina. Esta información, adecuadamente integrada en una red de soporte, le permitirá un mantenimiento proactivo y preventivo y le ayudará a gestionar eficazmente su negocio.



## Conocimiento

Obtenga respuestas rápidas a cuestiones básicas e importantes sobre su maquinaria: qué está haciendo, cuándo lo ha hecho, dónde se encuentra, cómo puede utilizarse más eficientemente, y cuándo debe ser sometida a revisión. Los datos de rendimiento se envían a través de tecnología de comunicación inalámbrica (satélite, GPRS o 3G dependiendo del modelo) desde la máquina hasta un ordenador y al distribuidor local de Komatsu, que se encuentra a su disposición para suministrarle los análisis pertinentes.

## Información

La exhaustiva información que KOMTRAX pone en sus manos 24 horas al día los 7 días de la semana le permite tomar mejores decisiones cotidianamente, así como decisiones estratégicas a largo plazo sin costes adicionales. Podrá anticiparse a los problemas, personalizar los programas de mantenimiento, minimizar los periodos de parada técnica y mantener sus máquinas donde deben estar: trabajando.

## Gestión

KOMTRAX permite la gestión de la flota conveniente desde Internet, esté donde esté. Los datos son analizados y presentados específicamente para una lectura fácil e intuitiva en mapas, listas, gráficos y tablas. Usted podrá anticipar las tareas de mantenimiento, así como los repuestos que sus máquinas pudieran requerir, además de permitirle solucionar problemas antes de que lleguen los técnicos de Komatsu.



# Datos técnicos

## MOTOR

Modelo	Komatsu SAA4D99E-1
Tipo	Inyección directa common rail, refrigerado por agua, turbocompresor y postenfriado por aire, con control de emisiones de escape
Potencia del motor	
a las revoluciones del motor	2.300 rpm
ISO 14396	75 kW / 101 HP
ISO 9249 (potencia neta del motor)	68,6 kW / 92,0 HP
Par máx. / nº de revoluciones	430 Nm / 1.400 rpm
Nº de cilindros	4
Diámetro cilindro x carrera	99 x 110 mm
Cilindrada	3,4 l
Ventilador	Acoplamiento viscoso del ventilador de motor
Filtro de aire	Filtro de aire en seco con indicador de obstrucción

## CHASIS Y NEUMÁTICOS

Bastidor	Bastidor monolítico y reforzado
Ejes	Ejes Heavy Duty
Mando final	Engranajes planetarios en baño de aceite
Ángulo total de oscilación del eje frontal	16°
Máx. capacidad de carga estática del eje delantero y trasero	20.394 kg
Neumáticos (serie)	16.9 x 28 - 12 PR

## SISTEMA HIDRÁULICO

Sistema	SynchroSystem con función Speed-up para brazo pala
Tipo	CLSS. Sistema de centro cerrado con sensor de carga y válvulas compensadoras de presión
Nº de modos de trabajo	2 (Potencia / Economía)
Bomba hidráulica	Pistones axiales de cilindrada variable
Máximo caudal de la bomba	165 l/min
Presión de trabajo (máx.)	250 bar
Válvula principal	Distribuidor LIFD (Load Independent Flow Divider) tipo modular

## CABINA

Cabina de dos puertas, de conformidad con ISO 3471 con ROPS (antivuelco), de conformidad con SAE J1040c y FOPS (anticaida de objetos), de conformidad con ISO 3449.

## SISTEMA DE DIRECCIÓN

Sistema	Dirección a las 4 ruedas (3 modos de dirección) con control electrónico de alineación
Radio de giro (sin frenar)	
en la esquina de la cuchara	4.886 mm
sobre borde de los neumáticos	3.672 mm

## TRANSMISIÓN

Transmisión tipo "Full Power Shift" con control electrónico. El control es automático con un mando para la selección de la dirección y de las velocidades a plena potencia y sin interrupción de la tracción. Velocidades de desplazamiento con neumáticos 28":

Velocidades máximas de desplazamiento (adelante/atrás)	
1. marcha	6 km/h
2. marcha	10 km/h
3. marcha	21 km/h
4. marcha	40 km/h

## FRENOS

Los frenos de servicio multidisco en baño de aceite son accionados por dos circuitos de frenado independientes que actúan sobre el eje trasero por medio de dos pedales diferentes. El frenado integral se produce con conexión automática de la tracción a las cuatro ruedas.

Freno de estacionamiento (freno de emergencia)	Freno de estacionamiento con palanca manual
--	---

## PESO OPERATIVO

Peso operativo de la máquina de serie*	9.095 kg
Cambio de datos en función de:	
Cuchara estándar	-290 kg
Brazo de serie	-230 kg
Horquillas	-310 kg
Horquilla para cuchara 4x1	+290 kg
Aire acondicionado	+20 kg
Enganche rápido mecánico (cargadora)	+140 kg
Enganche rápido mecánico (retroexcavadora)	+55 kg
Offset de la pluma	-140 kg

Incluye: cuchara 4x1, brazo telescópico, cazo de excavación de 600 mm. Máx. peso permitido 10.000 kg.

## CAPACIDADES DE LLENADO

Aceite motor	8 l
Sistema de refrigeración	12 l
Depósito de combustible	135 l
Depósito de aceite hidráulico	41,5 l
Sistema hidráulico	110 l
Eje delantero	11,8 l
Eje trasero	11,8 l
Sistema de frenado	0,8 l
Depósito AdBlue®	13,5 l

## MEDIO AMBIENTE

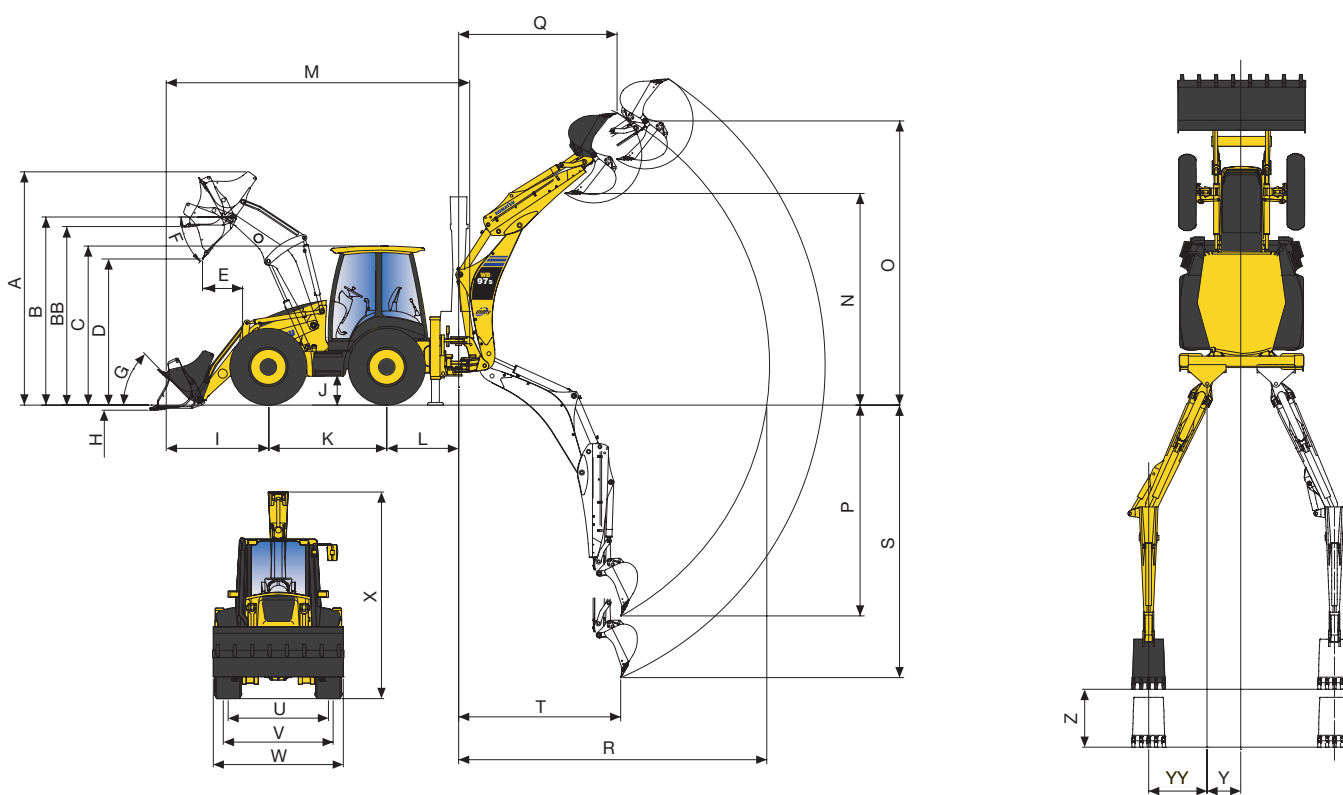
Emisiones del motor	Cumple totalmente las normas sobre emisión EU Stage IV
Niveles de ruido	Los niveles de ruido (externos/internos) cumplen rigurosamente las directivas 2000/14/CE Stage 2 y 2006/42/CE
Niveles de vibración (EN 12096:1997)	
Mano/brazo	≤ 2,5 m/s <sup>2</sup> (incertidumbre K = 1,2 m/s <sup>2</sup> )
Cuerpo	≤ 0,5 m/s <sup>2</sup> (incertidumbre K = 0,2 m/s <sup>2</sup> )

**CARGADORA**

Sistema	Brazo pala con movimiento paralelo
Anchura del cazo estándar	2.420 mm
Capacidad del cazo estándar	1,1 m <sup>3</sup> (ISO 7546)
Peso del cazo estándar	458 kg
Capacidad de elevación	
a máxima altura	3.825 daN (3.900 kg)
a nivel de suelo (ISO 14397)	5.200 daN (5.300 kg)
Fuerza de excavación (ISO 14397)	6.375 daN (6.500 kg)
Ancho de la cuchara 4 en 1	2.440 mm
Capacidad de la cuchara 4 en 1	1,03 m <sup>3</sup> (ISO 7546)

**RETROEXCAVADORA**

Sistema	Estructura reforzada, soporte retroexcavadora y terminales brazo de excavación hechos de fundición
Ángulo del giro de pluma	180°
Fuerza de excavación en el cazo (ISO 6015)	5.985 daN (6.100 kg)
Fuerza de excavación en el brazo (ISO 6015)	3.925 daN (4.000 kg)
Estabilizadores	Estabilizadores de tipo vertical con dispositivo de desgaste ajustable



A	altura máxima	4.405 mm
B	altura máx. al bulón de la cuchara	3.570 mm
BB	altura máx. de carga con horquillas	3.225 mm
C	altura cabina	3.025 mm
D	altura máx. de descarga	2.925 mm
E	alcance máx. de descarga (45°)	515 mm
F	ángulo de descarga	42°
G	ángulo de recogida	44°
H	profundidad de excavación	145 mm
I	distancia al extremo de la cuchara (transporte)	2.170 mm
J	altura libre mínima	460 mm
K	distancia entre ejes	2.215 mm
L	distancia al eje de giro de la retroexcavadora	1.325 mm
M	longitud de transporte	5.850 mm
N	altura máx. de volteo SAE	4.185 mm
	altura máx. de descarga	4.465 mm
	- con telescópico SAE	4.905 mm
	- con telescópico máx.	5.260 mm

O	altura máx. de excavación	6.085 mm
	- con telescópico	6.785 mm
P	profundidad de excavación SAE	4.470 mm
	- con telescópico	5.720 mm
Q	alcance a altura máx.	3.050 mm
	- con telescópico	4.240 mm
R	alcance máx. desde el centro de giro	6.035 mm
	- con telescópico	7.175 mm
S	profundidad máx. de excavación	4.980 mm
	- con telescópico	6.170 mm
T	alcance de excavación	1.965 mm
U	ancho de vía trasera	1.950 mm
V	ancho de vía delantera	1.950 mm
W	anchura total (con cuchara)	2.440 mm
X	altura de transporte de la retroexcavadora	3.910 mm
	- con telescópico	4.045 mm
Y	desplazamiento lateral	605 mm
YY	desplazamiento lateral del brazo articulado	1.080 mm
Z	carrera brazo telescópico	1.240 mm

Cuando se empleen excavadoras para operaciones de manejo de objetos, la retroexcavadora se debe equipar con válvulas de seguridad (pluma, brazo y avisador de sobrecarga) que cumplan con EN474-5 y se debe aplicar según las normas locales.

# Equipamiento estándar y opcional

## MOTOR

Komatsu SAA4D99E-1, motor diesel de inyección directa, 4 ciclos con refrigeración por agua	●
Cumple con las normas EU Stage IV	●
Filtro de aire en seco con indicador de obstrucción	●
Dial acelerador	●
Alternador 12 V / 120 A	●
Motor de arranque 12 V / 4,2 kW	●
Baterías 12 V / 110 Ah	●
Prefiltro ciclónico	○

## SISTEMA HIDRÁULICO

Selección entre 2 modos de trabajo: Modo Potencia, Economy y función Speed-up para pala	●
Palanca de dirección PPC para brazo y cazo, con interruptores para "speed up", control del accesorio frontal, control de la desconexión de la transmisión.	●
Línea hidráulica para el martillo hasta el final del brazo	●

## SERVICIO Y MANTENIMIENTO

Monitor multifunción a color compatible con video, sistema de monitorización y gestión de la máquina (EMMS) y guía de eficacia	●
Desconector de batería	●
KOMTRAX – Sistema de gestión remota exclusivo de Komatsu (3G)	●

## CHASIS Y NEUMÁTICOS

Tracción a las cuatro ruedas	●
Dirección a las 4 ruedas (3 modos de dirección) con control electrónico de alineación	●
Guardabarros delanteros	●
Neumáticos 16.9 x 24 - 12 PR	○
Neumáticos 16.9 x 28 - 12 PR	○
Neumáticos 440/80 R28	○

## SISTEMA DE ILUMINACIÓN

Luces de trabajo en cabina (2 delanteras/2 traseras)	●
Luces de trabajo LED en cabina (4 delanteras/4 traseras)	○

## CABINA

ROPS (ISO 3471:2008, SAEJ/ISO3471) y FOPS nivel 2 (ISO 3449), dos puertas, el cristal trasero se abre totalmente, limpiaparabrisas delantero y trasero, portabebidas, parasol	●
Asiento ajustable con suspensión y cinturón de seguridad	●
Monitor en color de 7"	●
Intuitivo sistema de control de la dirección a las cuatro ruedas	●
Alimentación de 12 voltios	●
Portabebidas y portarevistas	●
Guanteras interiores (1 con cerradura)	●
Columna de dirección ajustable	●
Aire acondicionado	○
Radio	○

## EQUIPO DE SEGURIDAD

Alarma de desplazamiento	●
Claxon	●
Espejos retrovisores (izquierdo y derecho, trasero derecho)	●
Válvulas de seguridad en el cilindro de la pluma/brazo y estabilizadores.	●
Avisador de sobrecarga	●
Interruptor de parada de emergencia del motor	●
Cinturón con testigo en monitor	●
Faro rotativa	●
Válvulas de seguridad anticaída en los cilindros del brazo de carga	○

## TRANSMISIÓN

Transmisión "Powershift" con cambio de 4 velocidades sincronizado	●
Diferencial autoblocante de deslizamiento limitado (LSD) delantero/trasero	●

## OTROS EQUIPOS

Colores y adhesivos estándar	●
Manual de operación y mantenimiento	●
Circuito hidráulico para martillo hidráulico manual	○
Diferente esquema de mandos (ISO/SAE)	○
Contrapesos adicionales delanteros (170 kg, 370 kg)	○
Bases de caucho para los estabilizadores	○
Aceite hidráulico biodegradable	○
Versión TÜV + TBG (40 km/h)	○
Encerado especial	○

## EQUIPO RETROEXCAVADORA

Servomandos PPC	●
Bloqueo del brazo retroexcavadora electrohidráulico	●
Bloqueo de la rotación durante el transporte	●
Mando electro-hidráulico para desbloqueo del deslizamiento del bastidor de la retroexcavadora	●
Servomandos PPC para estabilizadores	●
Amortiguadores hidráulicos	●
Desplazamiento hidráulico del equipo retro	○
Brazo telescópico	○
Circuito de 2 vías para equipos (incluido cucharón de valvas con rotación hidráulica)	○

## EQUIPO PALA

Servomandos PPC	●
Botón "Speed-Up"	●
Barra de seguridad resistente	●
Autonivelado	●
Función flotación cargadora	●
Sistema de suspensión de carga LSS	○
Botón de desactivación de válvula de seguridad	○

## IMPLEMENTOS DE RETROEXCAVADORA

Gama de cazos (300 - 800 mm)	○
Cazo de limpieza (1.400 mm)	○
Gancho para elevación de objetos en bieleta	○

## IMPLEMENTOS DE PALA

Cuchara uso general con dientes (1,1 m³)	○
Cuchara 4x1 con cuchilla situada debajo de los dientes (1,03 m³)	○
Cuchara resistente 4x1 (1,03 m³)	○
Cuchilla atornillada	○
Cuchilla en los dientes	○
Horquillas abatibles en cuchara 4x1	○
Horquillas (para enganche rápido)	○
Enganche rápido mecánico	○
Hoja en ángulo (para enganche rápido)	○
Gancho de elevación atornillado en la parte superior del cazo 4x1, para manipulación objetos	○

La WB97S-8 cumple con las directivas 2006/42/EC y EN474 en materia de seguridad.

- equipamiento estándar
- equipamiento opcional

Su distribuidor de Komatsu:



KOMATSU ESPAÑA S.L.

Avda de Madrid Nº 23  
28802 Alcalá de Henares (Madrid)  
Tel: +34 91 887 26 00 - Fax: +34 91 883 63 05  
<http://www.kesa.es>



**Komatsu Europe  
International N.V.**  
Mechelsesteenweg 586  
B-1800 VILVOORDE (BELGIUM)  
Tel. +32-2-255 24 11  
Fax +32-2-252 19 81  
[www.komatsu.eu](http://www.komatsu.eu)

WESS08800 04/2020

**KOMATSU** is a trademark of Komatsu Ltd. Japan.

Datos no vinculantes – Reservado el derecho de modificaciones. Las imágenes pueden diferir del equipamiento estándar.

El equipamiento estándar y el equipamiento opcional pueden variar dependiendo de la región. Printed in Europe.

AdBlue® es una marca comercial registrada de Verband der Automobilindustrie e.V.