

KOMATSU

WA
80M

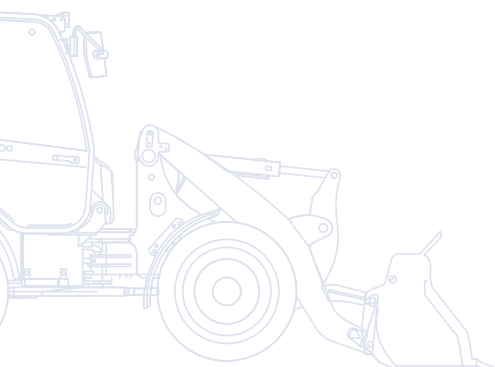


Pala de ruedas **WA80M-7**

POTENCIA DEL MOTOR
52,0 kW / 69,7 HP @ 2.200 rpm

PESO OPERATIVO
5.485 - 5.990 kg

CAPACIDAD DE CUCHARA
0,8 - 1,25 m³



A simple vista

La WA80M-7 introduce la tecnología Komatsu en los motores EU Stage IIIB. Con una reducción en el consumo de combustible de un 10% combinado con el sistema KOMTRAX™ y otras mejoras de confort, visibilidad, seguridad y nuevas especificaciones para el operador, la WA80M-7 ofrece unos valores únicos al cliente.

Serie 7 de palas cargadoras compactas Komatsu: máxima eficiencia, fiabilidad y seguridad.

Productivas y seguras

- Cargas útiles y cargas de vuelco superiores
- Sobresaliente fuerza de arranque
- Baja posición del centro de gravedad
- Excelente visibilidad en todas las direcciones
- Luz de marcha atrás, alarma de marcha atrás y ventana trasera térmica

Versatilidad total

- Easy Fork (Cinemática EF) para movimiento paralelo durante el uso de horquillas
- Enganche rápido hidráulico
- Ejes LSD
- Bloqueo del diferencial al 100% (opcional)



WA80M-7

POTENCIA DEL MOTOR
52,0 kW / 69,7 HP @ 2.200 rpm

PESO OPERATIVO
5.485 - 5.990 kg

CAPACIDAD DE CUCHARA
0,8 - 1,25 m³

Máximo confort para el operador

- Cabina de nuevo diseño
- Entorno de trabajo silencioso y ergonómico
- Gran distancia entre las ruedas para confort superior durante el recorrido
- Joystick multifunción
- Aire acondicionado de gran capacidad (opcional)
- Sistema de suspensión controlado electrónicamente (ECSS) (Electronic Controlled Suspension System) (opcional)



Potente y respetuosa con el medio ambiente

- Motor de bajo consumo que respeta las normas de emisiones EU Stage IIIB
- Mayor capacidad de empuje
- Transmisión hidrostática de alta eficiencia
- Bajos costes operativos
- Alternador 120 A de gran capacidad

Facilidad de mantenimiento

- Cabina inclinable
- Motor en posición longitudinal
- Capó del motor de amplia apertura
- Radiador de malla ancha con (opcional) ventilador reversible
- Cubierta lateral que permite un acceso rápido durante las tareas de mantenimiento

KOMTRAX

Sistema de gestión remota
exclusivo de Komatsu



Máximo confort para el operador



Cabina de nuevo diseño

Súbbase y arránquela: gracias al excelente diseño de la cabina, es fácil de manejar. El joystick multifunción wwincluye el inversor de transmisión para cambiar de dirección de forma rápida y sencilla. La 3ª función se puede seleccionar proporcional o no. Al operador le permite controlar elevación, volteo, transmisión y 3ª función con una sola palanca. Para una conducción más suave el operador dispone de un asiento cómodo, radio y la función de la desconexión automática de la transmisión es opcional.

Las grandes superficies acristaladas en las puertas y la ventana trasera térmica estándar ofrecen una magnífica visibilidad de la zona circundante en todo tipo de trabajos. El aislamiento acústico óptimo, los botones de fácil acceso y las rejillas de ventilación regulables completan un entorno de trabajo cómodo.



Diversidad y flexibilidad

Las palas cargadoras compactas Komatsu son la solución ideal para una amplia gama de aplicaciones. En las obras de construcción, en el sector del reciclaje o en los trabajos agrícolas, gracias al acoplador hidráulico de montaje rápido y a una amplia variedad de implementos, estas máquinas son extraordinariamente versátiles. Cuando se trabaja con horquillas palé Komatsu, el operador puede confiar en la cinemática Easy Fork (EF) para transportar cargas paralelas al suelo sin tener que reajustar las púas de la horquilla.

Gran cantidad de opciones

En superficies irregulares, el estabilizador de carga ECSS opcional reduce las vibraciones y aumenta la productividad y la comodidad. Los ejes de bloqueo diferencial total opcionales pueden activarse para obtener una fuerza de tracción extra. Es posible solicitar otros equipos opcionales, como un dispositivo limitador de velocidad máxima a 20 ó 30 km/h, luces de trabajo adicionales o un inmovilizador.



Potentes y respetuosas con el medio ambiente



Potencia total para obtener el rendimiento máximo

El motor Komatsu SAA4D95LWE-6 de WA80M-7 potente y eficiente, suministra 52,0 kW/69,7 HP y está certificado EU Stage IIIB. Dado que el motor se ha optimizado para aplicaciones de construcción difíciles, ofrece un par alto incluso

a bajas revoluciones por minuto. Con un coeficiente de tracción alto y suficientes reservas, incluso en las condiciones más difíciles del terreno, la WA80M-7 presenta un bajo consumo de combustible. Una transmisión hidrostática

totalmente automática envía energía a las cuatro ruedas, mientras que el depósito de combustible de gran capacidad (130 litros) garantiza muchas horas de trabajo sin interrupción.

Alta productividad

Si está buscando una máquina pequeña que ofrezca un gran rendimiento, esta es la pala cargadora compacta ha sido pensada para usted. Gracias a su increíble altura de elevación y descarga y su potencia de arranque superior, funciona como si fuera una máquina más grande. Cuando incorpora una de las cucharas Komatsu, muy robustos y fáciles de llenar, o las horquillas portapallet, las cargas útiles elevadas garantizan una productividad máxima.

Mayor seguridad

La baja posición del centro de gravedad mejora la estabilidad y las dimensiones compactas garantizan una visibilidad completa excepcional, que se traduce en la máxima seguridad operativa. Asimismo, la WA80M-7 incorpora prestaciones de seguridad estándar como la cabina ROPS/FOPS, la alarma de marcha atrás, la luz de marcha atrás y los espejos grandes, lo que la convierten en una máquina realmente versátil.



Facilidad de mantenimiento

Un compañero fiable

Las palas cargadoras compactas Komatsu son conocidas en todo el mundo por su robustez y duración. Todas las tareas de mantenimiento y reparación pueden llevarse a cabo con facilidad y rapidez gracias a su cabina exclusiva inclinable. El capó del motor se puede abrir completamente para facilitar una inspección diaria rápida, el equipo eléctrico está bien protegido tras de una cubierta de mantenimiento dentro de la cabina, y un radiador de fácil limpieza y muy accesible. Un compartimiento para la batería, desconectador de batería y caja de relés mejoran el acceso para un buen mantenimiento del sistema eléctrico.



Acceso rápido, sencillo y cómodo a los puntos de inspección diaria



Ventilador abatible le permite un acceso fácil para la limpieza del radiador



Cubierta lateral para un acceso rápido durante las tareas de mantenimiento

La vía para una mayor productividad

KOMTRAX™ es lo último en tecnología de monitorización. Es compatible con el PC, el teléfono inteligente o la tableta y suministra la información pertinente que le permitirá ahorrar y conocer su flota y sus equipos, además de que ofrece abundante información para organizar los picos de rendimiento de cada máquina. Esta información, adecuadamente integrada en una red de soporte, le permitirá un mantenimiento pro-activo y preventivo y le ayudará a gestionar eficazmente su negocio.



Conocimiento

Obtenga respuestas rápidas a cuestiones básicas e importantes sobre su maquinaria: qué están haciendo, cuándo lo hicieron, dónde se encuentran, cómo pueden utilizarse más eficientemente, y cuándo deben ser sometidas a revisión. Los datos de rendimiento se envían vía la tecnología de comunicación inalámbrica (satélite, GPRS o 3G dependiendo del modelo) desde la máquina hasta un ordenador y al distribuidor local de Komatsu, que se encuentra a su disposición para suministrarle los análisis pertinentes.

Información

La exhaustiva información que KOMTRAX™ pone en sus manos 24 horas al día los 7 días de la semana le permite tomar mejores decisiones cotidianamente, así como decisiones estratégicas a largo plazo sin costes adicionales. Podrá anticiparse a los problemas, personalizar los programas de mantenimiento, minimizar los periodos de parada técnica y mantener sus máquinas donde deben estar trabajando.

Gestión

KOMTRAX™ permite la gestión de la flota conveniente desde Internet, esté donde esté. Los datos son analizados y presentados específicamente para una lectura fácil e intuitiva en mapas, listas, gráficos y tablas. Así podrá anticipar tareas de mantenimiento y las piezas que sus máquinas podrían requerir, además de permitirle solucionar problemas antes de que lleguen los técnicos de Komatsu.



Datos técnicos

MOTOR

Modelo	Komatsu SAA4D95LWE-6
Potencia del motor	
a revoluciones nominales	2.200 rpm
ISO 14396	52,0 kW/69,7 HP
Par máx./n° de revoluciones	266 Nm/1.600 rpm
N° de cilindros	4
Diámetro x carrera.....	95 x 115 mm
Cilindrada	3,3 l
Sistema de inyección	Inyección directa
Sistema eléctrico	12 V
Batería	100 Ah
Alternador	120 A
Tipo de filtro de aire.....	Filtro de aire en seco con prefiltro y cartucho de seguridad

TRANSMISIÓN

Sistema.....	Transmisión hidrostática, en todas las direcciones, cambiables completamente bajo carga
Bomba hidrostática	1 bomba de caudal variable
Motor hidrostático	1 motor de pistón variable
Radio de acción (adelante/atrás).....	2/2
Velocidades de desplazamiento (adelante/atrás) versión 20 km/h	
1ª velocidad.....	0 - 4,5 km/h
2ª velocidad.....	0 - 20 km/h
Velocidades de desplazamiento (adelante/atrás) versión 30 km/h	
1ª velocidad.....	0 - 8,5 km/h
2ª velocidad.....	0 - 30 km/h

CHASIS Y NEUMÁTICOS

Tipo	Oscilación de eje trasero baja para estabilidad óptima y el mejor rendimiento en aplicaciones para el desmonte de tierras
Sistema.....	Tracción a las cuatro ruedas
Ejes.....	Ejes rígidos planetarios con diferenciales de desplazamiento limitado en ambos ejes. Bloqueo del diferencial al 100%, opcional
Oscilación.....	Oscilación del eje trasero para máxima estabilidad, ángulo de oscilación de 10°
Neumáticos	405/70 R18 (estándar)

CAPACIDADES DE LLENADO

Sistema de refrigeración	14,5 l
Depósito de combustible	130 l
Aceite del motor	11,5 l
Sistema hidráulico	50 l
Eje delantero.....	9,4 l
Eje trasero	9,4 l
Transmisión	1,3 l

FRENOS

Frenos de servicio	El pedal combinado de freno y función de la desconexión automática de la transmisión actúa sobre frenos de disco húmedo libres de mantenimiento en el eje delantero. Autofrenado mediante transmisión hidrostática.
Freno de estacionamiento.....	De disco

SISTEMA HIDRÁULICO

Sistema.....	Sistema hidráulico abierto
Presión de trabajo	270 bar
Caudal de trabajo de la bomba hidráulica	64 l/min
Número de cilindros elevadores/cuchara.....	2/1
Tipo	Doble efecto
Diámetro de cilindro x carrera	
Cilindro elevador	70 x 658 mm
Cilindro de cuchara	90 x 450 mm
Mandos de control hidráulico.....	Joystick multifunción
Cinemática	Cinemática Z con la mayor potencia de arranque. Movimiento paralelo cuando se usan púas de horquillas especializadas.
Duración del ciclo hidráulico con carga nominal de llenado de la cuchara	
Tiempo de elevación	4,9 s
Tiempo de bajada (vacío)	2,8 s
Tiempo de volteo.....	1,0 s

SISTEMA DE DIRECCIÓN

Sistema.....	Dirección articulada
Tipo	Hidrostático
Ángulo de articulación.....	42°
Bomba de dirección	Bomba de engranajes
Presión de trabajo	185 bar
Número de cilindros de dirección	1
Tipo	Doble efecto
Diámetro de cilindro x carrera.....	70 x 378 mm
Radio de giro (borde exterior de neumáticos 405/70 R18).....	3.875 mm

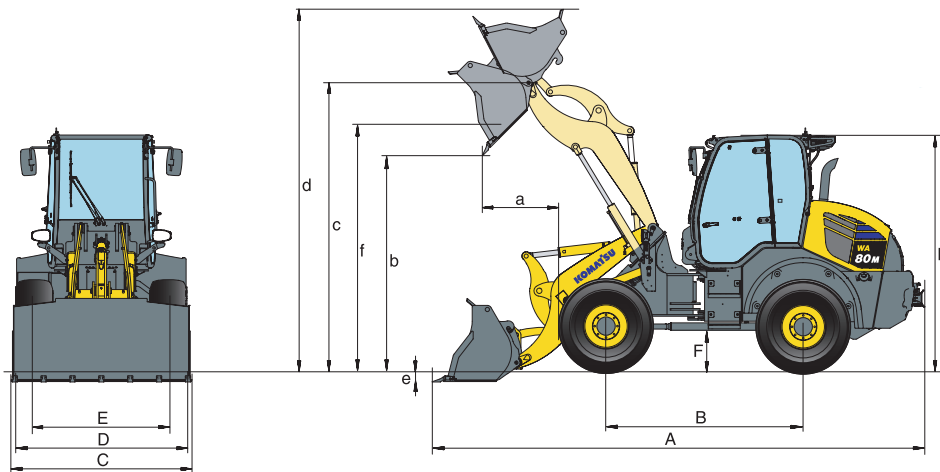
CABINA DEL CONDUCTOR

Cabina de conformidad con ISO 3471 con ROPS (antivuelco) de conformidad con SAE J1040c y FOPS (anticaida de objetos) de conformidad con ISO 3449. La cabina presurizada de bajo nivel de ruidos descansa sobre soportes viscosos. Basculante para mejor acceso de mantenimiento.

MEDIO AMBIENTE

Emisiones del motor.....	Cumple totalmente las normas sobre emisión EU Stage IIIB
Niveles de ruido.....	Los niveles de ruido (externos/internos) cumplen rigurosamente las directivas 2000/14/CE Stage II y 98/37/CE
Niveles de vibración (EN 12096:1997)	
Mano/brazo.....	≤ 2,5 m/s ² (incertidumbre K = 0,75 m/s ²)
Cuerpo	≤ 0,5 m/s ² (incertidumbre K = 0,53 m/s ²)
Contiene gases fluorados de efecto invernadero HFC-134a (índice GWP 1430). Cantidad de gas 1,2 kg, equivalente CO ₂ 1,72 t.	

Dimensiones & prestaciones



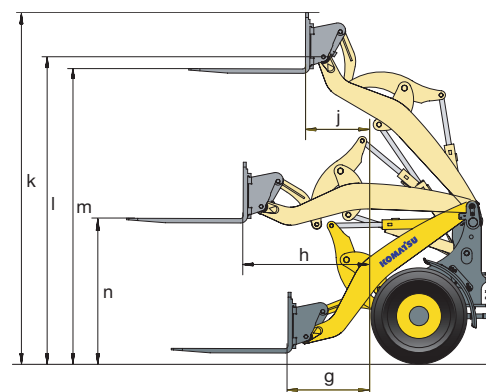
PRESTACIONES – TRABAJO CON CUCHARA

		Universal		Materiales ligeros	4 en 1
		con dientes	sin dientes	sin dientes	con dientes
Capacidad cuchara (colmada ISO 7546)	m³	1,0	1,0	1,25	0,8
Código de venta		C61	C11	C14	C16
Densidad de material	t/m ³	1,8	1,8	1,25	1,8
Peso de cuchara	kg	422	400	340	615
Carga estática de vuelco, recto	kg	4.595	4.625	4.580	4.300
Carga estática de vuelco, 40° giro completo	kg	3.900	3.930	3.890	3.610
Potencia hidráulica de arranque	kN	57,0	57,0	42,0	48,7
Potencia elevación hidráulica en el suelo	kN	51,0	51,0	54,0	54,2
Peso operativo	kg	5.690	5.670	5.705	5.990
Radio giro sobre borde ext. neumáticos	mm	3.875	3.985	3.985	3.985
Radio giro sobre esquina de la cuchara	mm	4.490	4.490	4.420	4.360
a Alcance a 45°	mm	995	995	1.035	985
b Altura de descarga a 45°	mm	2.425	2.425	2.330	2.425
c Altura del punto de giro de la cuchara	mm	3.225	3.225	3.225	3.225
d Altura del canto superior de la cuchara	mm	4.190	4.190	4.270	4.120
e Profundidad de excavación	mm	90	90	135	100
f Altura máxima de carga a 45°	mm	2.910	2.910	2.895	2.900
A Longitud total, cuchara en el suelo	mm	5.640	5.505	5.730	5.720
B Distancia entre ejes	mm	2.260	2.260	2.260	2.260
C Anchura de cuchara	mm	1.915	1.915	1.870	1.900
D Ancho sobre neumáticos	mm	1.880	1.880	1.880	1.880
E Ancho de vía	mm	1.470	1.470	1.470	1.470
F Altura libre mínima	mm	340	340	340	340
H Altura total	mm	2.720	2.720	2.720	2.720

Todas las medidas con neumáticos 405/70 R18

PRESTACIONES CON LAS PÚAS

		C24	C23
Código de venta		FEM IIA	FEM IIB
Tipo de las púas			
Longitud de las púas	mm	1.200	1.200
g Alcance máximo a nivel del suelo	mm	845	845
h Alcance máximo	mm	1.400	1.400
j Máximo alcance a altura de apilamiento máx.	mm	700	700
k Altura máxima al porta-implementos	mm	3.670	3.670
l Altura del punto de giro de la cuchara	mm	3.230	3.230
m Altura máxima de apilamiento	mm	3.065	2.940
n Altura de las púas para alcance máximo	mm	1.470	1.345
Carga estática máxima de vuelco recta	kg	3.520	3.515
Carga estática máxima de vuelco articulada	kg	3.000	2.995
Carga útil máxima según EN 474-3, 80%	kg	2.210	2.400
Carga útil máxima según EN 474-3, 60%	kg	1.800	1.790
Peso operativo con horquillas	kg	5.485	5.490



Equipamiento estándar y opcional

MOTOR

Komatsu SAA4D95LWE-6, motor diesel de inyección directa "common rail", turboalimentado	●
Cumple con las normas EU Stage IIIB	●
Alternador 120 A/12 V	●
Motor de arranque 2,2 kW/12 V	●
Batería 100 Ah/12 V	●

TRANSMISIÓN Y FRENOS

Pedal combinado de freno y marcha lenta	●
Función de desplazamiento muy lento	○
Línea de transmisión hidrostática limitada a 20 km/h	○
Línea de transmisión hidrostática limitada a 30 km/h	○

CHASIS Y NEUMÁTICOS

Ejes Heavy Duty	●
Diferencial autoblocante por láminas (LSD) delantero/trasero	●
Bloqueo del diferencial al 100% delantero/trasero	○
Diferentes tipos y tamaños de neumáticos disponibles	○

SISTEMA HIDRÁULICO

3ª función hidráulica	●
Joystick multifunción	●
Enganche rápido hidráulico	●
Mando de cargadora con retorno a excavación	○
Válvula para la desconexión automática de la transmisión	○
Llenado de aceite Bio para equipo hidráulico	○

SERVICIO Y MANTENIMIENTO

KOMTRAX™ – sistema de gestión remota exclusivo de Komatsu	●
Juego de herramientas	●
Radiador de malla ancha con ventilador abatible de accionamiento hidráulico	●
Sistema de filtro de aire con prefiltro de ciclón	●
Ventilador del radiador con función reversible para limpieza	○

CABINA

Cabina de conductor espaciosa de dos puertas de conformidad con DIN/ISO con calefacción	●
Cabina inclinable	●
Estructura ROPS/FOPS de conformidad SAE	●
Cristales tintados	●
Ventana trasera térmica	●
Limpiaparabrisas de cristal posterior	●
Visera parasol	●
Columna de dirección ajustable	●
Asiento con suspensión	●
Cinturón de seguridad (norma EU)	●
Reposamuñecas regulable con pequeña caja de almacenamiento integrada	●
Caja de almacenamiento grande a la izquierda	●
Tablero de instrumentos con indicadores de velocidad, temperatura del refrigerante, nivel de combustible, luz de advertencia del filtro de aire, etc.	●
Toma extra de 12 V	●
Limpiaparabrisas de ventana delantera con función intermitente	●
Asiento ajustable de alta calidad	○
Aire acondicionado	○
Radio	○
Pegatinas reflectantes de la luz solar para el techo de la cabina / canopy	○

EQUIPO DE SEGURIDAD

Dirección de emergencia	●
Alarma de marcha atrás	●
Bocina	●
Interruptor de parada de emergencia del motor	●
Cinturón con testigo en display	●
Desconectador de batería	●
Faro rotativo	○
Inmovilizador	○
Inmovilizador con llave maestra	○
Válvula de seguridad	○
Extintor	○

OTROS EQUIPOS

Brazo con cinemática en Z (movimiento paralelo cuando se usan púas de horquillas portapalets)	●
Contrapeso	●
Dispositivo para remolcar la máquina u otra máquina	●
Sistema electrónico de suspensión de carga ECSS	○
Pintura especial	○
Indicador del nivel de la cuchara	○

SISTEMA DE ILUMINACIÓN

Faros de halógenos	●
Luz de marcha atrás	●
Faro adicional delantero y trasero	○
Faros tipo LED, luz de marcha atrás halógena	○

IMPLEMENTOS

Cuchara con dientes o sin dientes	○
Cuchara 4 en 1	○
Cucharas para materiales ligeros	○
Horquillas portapalets y púas	○
Protector de la cuchilla	○

Otros equipos y accesorios bajo pedido

Todas las cucharas y implementos adicionales de acoplamiento rápido

Otros implementos bajo pedido

- equipamiento estándar
- equipamiento opcional

Su distribuidor de Komatsu:



Avda de Madrid Nº 23
28802 Alcalá de Henares (Madrid)
Tel: +34 91 887 26 00 - Fax: +34 91 883 63 05
<http://www.kesa.es>



**Komatsu Europe
International N.V.**
Mechelsesteenweg 586
B-1800 VILVOORDE (BELGIUM)
Tel. +32-2-255 24 11
Fax +32-2-252 19 81
www.komatsu.eu