

KOMATSU

WA270-8

Conforme a la norma EU Stage IV

PALAS DE RUEDAS



WA270

POTENCIA DEL MOTOR

115 kW / 153 HP @ 2.000 rpm

PESO OPERATIVO

13.030 - 13.470 kg

CAPACIDAD DE LA CUCHARA

2,1 - 2,5 m³

A simple vista

WA270-8



POTENCIA DEL MOTOR
115 kW / 153 HP @ 2.000 rpm

PESO OPERATIVO
13.030 - 13.470 kg

CAPACIDAD DE LA CUCHARA
2,1 - 2,5 m³



MAYOR EFICIENCIA DE COMBUSTIBLE Y RENDIMIENTO MEDIOAMBIENTAL

Potentes y respetuosas con el medio ambiente

- Motor Komatsu EU Stage IV
- Komatsu SmartLoader Logic
- Transmisión hidrostática de alta eficiencia
- Cucharas de gran eficiencia
- Apagado automático a ralentí

Control ergonómico confortable

- Nuevo espacio de control del operador con suspensión neumática
- Gran monitor multifunción
- Diseñada para reducir los niveles de ruido
- Sistema de cámara para visibilidad trasera
- Palanca de dirección corta (K-SLS) (opcional)

Cinemática PZ

- Combina las ventajas de la cinemática Z con la elevación en paralelo
- Manejo rápido de palets
- Gran fuerza de arranque para llenar la cuchara con facilidad
- Fuerzas de recogida altas para trabajo controlado con implementos pesados

Línea de transmisión hidrostática (HST) de rápida respuesta

- Respuesta instantánea para ciclos de carga rápidos
- Control fácil en zonas reducidas
- Sistema de control de tracción avanzado (K-TCS) para una mejor tracción y un desgaste mínimo de los neumáticos
- Selección de la velocidad máxima para una mayor seguridad

Facilidad de mantenimiento

- Radiador de malla ancha con ventilador reversible automático
- Puertas del motor de apertura vertical mejoradas
- Instalación de engrase centralizado automático (opcional)

KOMTRAX™

- Sistema de gestión remota exclusivo de Komatsu
- Comunicación móvil 3G
- Antena de comunicaciones integrada
- Aumento de los datos operativos y ahorro de combustible



Programa de mantenimiento para los clientes de Komatsu

Potentes y respetuosas con el medio ambiente



Transmisión hidrostática de alta eficiencia

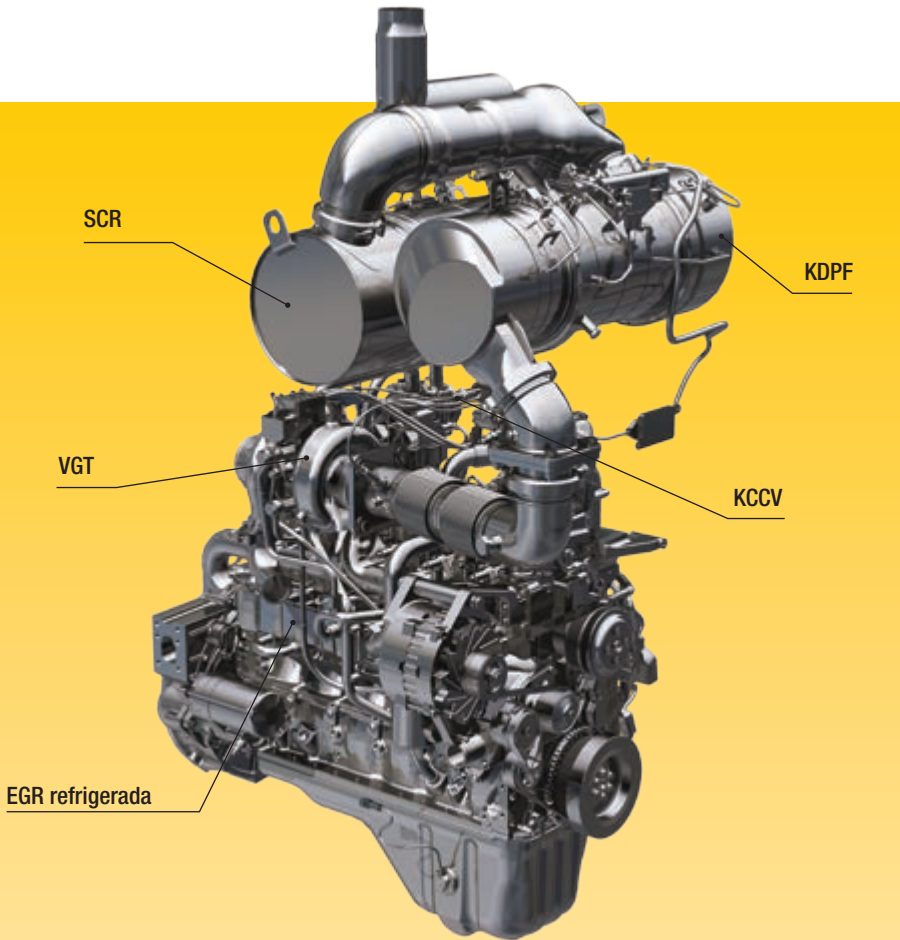
El sistema de transmisión que combina una bomba de caudal variable con 2 motores permite un funcionamiento muy eficiente y potente. A velocidades bajas, se activan ambos motores para proporcionar el par más alto. Llenar la cuchara y excavar resulta sencillo, ya que la tracción máxima se proporciona desde el comienzo del desplazamiento. A altas velocidades, un embrague corta el motor de baja velocidad para eliminar el arrastre y lograr una eficiencia de combustible excelente.

Komatsu SmartLoader Logic

La WA270-8 ofrece Komatsu SmartLoader Logic, un sistema de control del motor completamente automático. Sin interferir con el funcionamiento normal, esta tecnología adquiere datos de varios sensores del vehículo y ofrece el par de motor idóneo para cada operación. Además limita el par durante las operaciones menos exigentes y reduce el uso de combustible sin disminuir la producción.

Tecnología para un mayor ahorro de combustible

El Ecoindicador de la WA270-8 muestra recomendaciones activas en el monitor de la cabina que le ayudan a maximizar ese ahorro de combustible. Y para un ahorro todavía mayor la bomba hidráulica de caudal variable para el equipo de trabajo y la dirección suministra la cantidad exacta de aceite necesaria para todos los movimientos de la máquina.



Motor Komatsu EU Stage IV

El motor Komatsu EU Stage IV es productivo, fiable y eficiente. Además de tener un rendimiento superior, gracias a sus emisiones extremadamente bajas y su bajo impacto medioambiental, ayuda a reducir los costes de funcionamiento y permitir al operador trabajar con total tranquilidad.

Post tratamiento intensivo

El sistema post tratamiento combina un filtro Komatsu de partículas diésel (KDPF) y un sistema de reducción catalítica selectiva (SCR). El SCR inyecta la cantidad adecuada de AdBlue® en el momento justo para descomponer el NOx en agua (H₂O) y gas de nitrógeno no tóxico (N₂). Con este sistema las emisiones de NOx se reducen en un 80% en comparación con los motores EU Stage IIIB.

Recirculación de los gases de escape (EGR)

La EGR refrigerada es una tecnología de solvencia contrastada en los actuales motores Komatsu. La mayor capacidad del refrigerador EGR actualmente asegura emisiones muy bajas de NOx y un mejor rendimiento del motor.

Komatsu recirculación de los gases del cárter (KCCV)

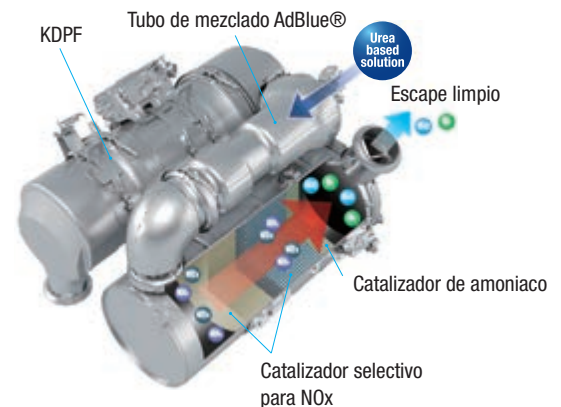
Las emisiones del cárter (soplado de gases internos) pasan a través de un filtro CCV. El aceite atrapado en el filtro regresa al cárter y el gas filtrado vuelve al sistema admisión.

Common Rail de alta presión (HPCR)

Para lograr la combustión completa del combustible y reducir las emisiones, el sistema de inyección Common Rail de alta presión se controla por ordenador para suministrar la cantidad exacta de combustible presurizado a la cámara de combustión de nuevo diseño mediante múltiples inyecciones.

Turbocompresor de geometría variable (VGT)

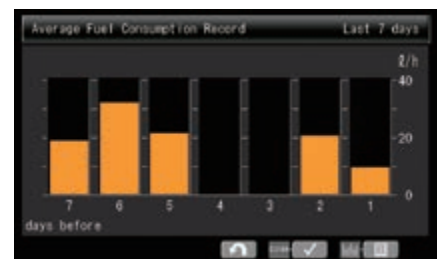
El VGT proporciona el caudal óptimo a la cámara de combustión del motor en todas las condiciones de revoluciones y carga. Los gases de escape son más limpios y el consumo de combustible mejora a la vez que se mantienen la potencia y el rendimiento.



El apagado a ralentí ajustable apaga el motor automáticamente transcurrido un periodo de tiempo determinado



Ecoindicador y guía de eficacia con recomendaciones activas ayudan a maximizar el ahorro de combustible



Historial del consumo de combustible

Cinemática PZ multitarea

Una máquina para todas las aplicaciones

La PZ (cinemática en Z en paralelo) implica la ventaja añadida del levantamiento en paralelo para mover palets y de la elevada fuerza de volteo para manipular grandes implementos. La articulación PZ convierte su WA270-8 en una verdadera máquina multitarea capaz de llevar a cabo cualquier trabajo.

Elevación en paralelo para un manejo rápido de los palets

Con la cinemática en PZ de elevación en paralelo, mover los palets resulta sencillo. Se ha optimizado el paralelismo para llevar a cabo un trabajo seguro en toda la gama de elevación. La excelente visibilidad del implemento frontal permite tanto levantar con facilidad los palets como trabajar con precisión a la hora de cargar camiones.

Llenado sencillo de la cuchara

La fuerza de rotura superior de la WA270-8 convierte los trabajos de carga en un juego de niños, incluso para un operador poco experimentado. Los trabajadores con más experiencia también apreciarán esta característica, especialmente cuando trabajen con material de alta densidad como tierra pesada o áridos.

Trabajo controlado con implementos pesados

Con el diseño de la cinemática PZ, las fuerzas de volcado alcanzan un nivel óptimo, especialmente a la máxima altura de elevación, algo esencial para controlar grandes implementos como cucharas de alto volteo ó cucharas de material ligero. La WA270-8 es la elección idónea cuando se trabaja con implementos pesados.

Mejor altura de descarga de su categoría

La longitud de los brazos de elevación permite la mejor altura de descarga de su categoría (2,95 m) con una carga de vuelco recto de 10,3 toneladas (con una cuchara para excavación de tierra de 2,3 m³, medidos hasta la cuchilla). Con esta gama de trabajo, cargar tolvas o camiones altos resulta sencillo y rápido.





Línea de transmisión hidrostática (HST) de rápida respuesta

Respuesta instantánea para ciclos de carga rápidos

La línea de transmisión HST de Komatsu presenta una capacidad de respuesta excepcional que se traduce en una aceleración rápida y cambios rápidos hacia delante/hacia atrás. La línea de transmisión reacciona a las instrucciones del operador sin lapsos de tiempo y proporciona instantáneamente par a las ruedas. Esto permite ciclos de carga rápidos y una mayor productividad.

Sistema de control de tracción avanzado (K-TCS)

El sistema de control de tracción de Komatsu (K-TCS) controla la bomba y el motor HST y el motor de la máquina ajustando con precisión la tracción a las condiciones de trabajo. La tracción proporcionada por la máquina se puede ajustar en 6 niveles diferentes para evitar el deslizamiento de las ruedas independientemente de las condiciones del terreno, incluso en superficies nevadas (modo S). La tracción constante aumenta la productividad y reduce el desgaste de los neumáticos y los costes.

Control fácil en zonas reducidas

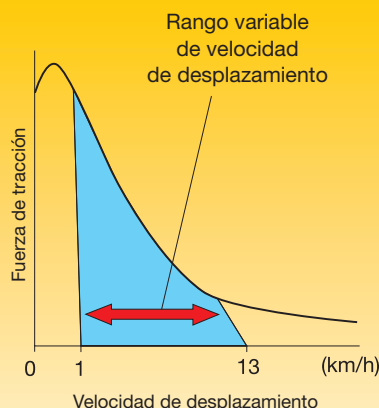
El efecto de frenado automático de la línea de transmisión HST reduce la velocidad de la máquina cuando se deja de pisar el acelerador. Así, se evita el rodamiento incontrolado y se mejora en gran medida la seguridad, especialmente cuando se trabaja en espacios reducidos o dentro de edificios industriales. Además, se elimina prácticamente el desgaste de los frenos.

Selección de la velocidad máxima para una mayor seguridad

El control de desplazamiento variable permite establecer la velocidad máxima a fin de lograr una seguridad y precisión mejoradas. La velocidad máxima se puede ajustar a las condiciones de trabajo: velocidad máxima para desplazamientos rápidos entre lugares de trabajo, velocidad reducida para aumentar la seguridad durante el trabajo en lugares con mucho tráfico o en espacios reducidos. En la posición 1, la velocidad se puede ajustar continuamente entre 1 y 13 km/h con el control de precisión. Esto permite velocidades de conducción bajas constantes que se ajustan perfectamente a las aplicaciones como siega del césped o fresado.



Control de desplazamiento variable con nuevo rango de velocidad de avance mínimo (izquierda) e interruptor del sistema de control de tracción (derecha)





Control ergonómico comfortable

Nuevo asiento del operario con suspensión neumática completa

La amplia cabina cuenta con un asiento calefactado (de serie) con suspensión neumática y respaldo alto ajustable para una mayor comodidad. Para maximizar la comodidad una ventilación del asiento está disponible como opción.

Joystick multifunción PPC

El joystick multifunción PPC con actuación eléctrica proporcional de la 3ª función es estándar. Este incluye el inversor de transmisión para cambiar de dirección de forma rápida y sencilla. La 3ª función se puede seleccionar proporcional o no, a través del monitor. Al operador le permite controlar elevación, volteo, transmisión y 3ª función con una sola palanca.

Mayor confort para el operador

Gracias al aumento del espacio de almacenamiento en el interior de la cabina, a la entrada auxiliar (clavija MP3) y a las tomas de 12 y 24 V, la cabina es de las más prácticas. Además, el climatizador permite al operario ajustar fácilmente y con precisión la temperatura en el interior de la cabina.

Cámara de visibilidad trasera

La cámara estándar aporta una visión excepcionalmente clara de la zona de trabajo trasera en el gran monitor panorámico en color. La cámara de bajo perfil puede ajustarse e integrarse en la forma del capó del motor.

Palanca de dirección corta (K-SLS) (opcional)

La nueva palanca de dirección tipo joystick corto, permite al operador un control de dirección más preciso mientras está sentado confortablemente en el nuevo asiento totalmente ajustable con suspensión neumática, manejando la máquina sin gran esfuerzo incluso con frecuentes cambios de dirección. Menor fatiga y trabajar en una posición de operación perfectamente adaptada incrementará la concentración y la calidad y eficiencia del trabajo.



Entrada auxiliar (clavija MP3)



Caja para frío/calor



Palanca de dirección corta (K-SLS) (opcional)



Joystick multifunción PPC



Tecnología informática y de comunicación



Costes de funcionamiento inferiores

Komatsu ICT contribuye a la reducción de los costes de funcionamiento ya que asiste a la gestión cómoda y eficiente de las operaciones. De hecho, aumenta el nivel de satisfacción del cliente y el factor competitivo de nuestros productos.

Gran monitor TFT a color

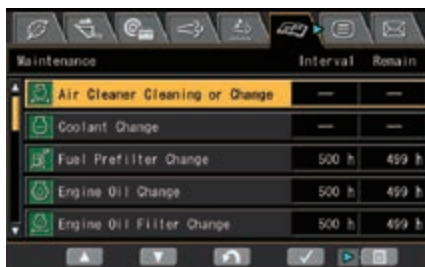
Un monitor en color grande e intuitivo permite trabajar con seguridad, precisión y facilidad. Multilingüe y con toda la información esencial disponible a simple vista, con iconos sencillos y teclas multifunción que permiten acceder fácilmente a una amplia gama de funciones y de información de funcionamiento.

Guía de eficacia

El monitor muestra mensajes instantáneos que ayudan a promover el ahorro energético, y el Ecoindicador indica el consumo real de combustible: mantenga el Ecoindicador en la zona verde para una mejor eficiencia de combustible. Para mejorar aún más el ahorro pueden consultarse los registros de funcionamiento, el guía de eficacia y los datos de consumo de combustible. La información está disponible en KOMTRAX™ y puede utilizarse para la formación de operarios y para optimizar las obras.



Información disponible a simple vista: panel básico del monitor LCD



El monitor multifunción muestra y controla mucha información operativa y de mantenimiento



El guía de eficacia apoya el ahorro de energía en tiempo real (p. ej. evitar periodos largos al ralentí)

KOMTRAX™

La vía para una mayor productividad

KOMTRAX™ es lo último en tecnología de monitorización. Es compatible con el PC, el teléfono inteligente o la tableta y suministra la información pertinente que le permitirá ahorrar y conocer su flota y sus equipos, además de que ofrece abundante información para organizar los picos de rendimiento de cada máquina. Esta información, adecuadamente integrada en una red de soporte, le permitirá un mantenimiento proactivo y preventivo y le ayudará a gestionar eficazmente su negocio.



Conocimiento

Obtenga respuestas rápidas a cuestiones básicas e importantes sobre su maquinaria: qué están haciendo, cuándo lo hicieron, dónde se encuentran, cómo pueden utilizarse más eficientemente, y cuándo deben ser sometidas a revisión. Los datos de rendimiento se envían vía la tecnología de comunicación inalámbrica (satélite, GPRS o 3G dependiendo del modelo) desde la máquina hasta un ordenador y al distribuidor local de Komatsu, que se encuentra a su disposición para suministrarle los análisis pertinentes.

Información

La exhaustiva información que KOMTRAX™ pone en sus manos 24 horas al día los 7 días de la semana le permite tomar mejores decisiones cotidianamente, así como decisiones estratégicas a largo plazo sin costes adicionales. Podrá anticiparse a los problemas, personalizar los programas de mantenimiento, minimizar los periodos de parada técnica y mantener sus máquinas donde deben estar trabajando.

Gestión

KOMTRAX™ permite la gestión de la flota conveniente desde Internet, esté donde esté. Los datos son analizados y presentados específicamente para una lectura fácil e intuitiva en mapas, listas, gráficos y tablas. Así podrá anticipar tareas de mantenimiento y las piezas que sus máquinas podrían requerir, además de permitirle solucionar problemas antes de que lleguen los técnicos de Komatsu.



Facilidad de mantenimiento



Fácil acceso a los puntos de servicio

Para una apertura fácil y segura, las puertas de apertura vertical están asistidas por amortiguadores. Las puertas grandes proporcionan un acceso práctico desde el nivel del suelo a todos los puntos de servicio diarios. Gracias a que los intervalos de servicio son largos y a que los filtros se encuentran centralizados, el tiempo de parada de la máquina se reduce al mínimo.

Komatsu CARE™

Komatsu CARE™ es un programa de mantenimiento que viene de serie



con su máquina nueva Komatsu. Cubre los mantenimientos programados por fábrica realizados por técnicos cualificados de Komatsu con recambios originales Komatsu. Dependiendo del motor que monte su máquina también ofrece una cobertura adicional para el filtro Komatsu de partículas diésel (KDPF) o el catalizador de oxidación diésel Komatsu (KDOC), y para el sistema de reducción catalítica selectiva (SCR). Contacte con su distribuidor Komatsu más cercano para conocer las condiciones de aplicación.



Radiador de malla ancha con ventilador reversible automático

Un radiador de malla ancha evita las obstrucciones incluso cuando se trabaja en entornos polvorientos. Para reducir al mínimo la limpieza manual, un ventilador reversible expulsa la suciedad, automáticamente o bajo demanda. La función de “inversión automática” permite establecer la duración del ciclo de limpieza y los intervalos entre las limpiezas para ajustarse perfectamente a las condiciones de trabajo.

Sistema EMMS (Equipment Management and Monitoring System)

Además el monitor de alta resolución y gran tamaño ofrece información de la máquina y le permite llevar a cabo múltiples configuraciones. El menú “Operation Records” (registros de funcionamiento) muestra registros de la media de consumo de combustible, de las horas de ralentí y otros indicadores. Los códigos de anomalía aparecen claramente y se almacenan para alertarle y simplificar la solución de problemas. El monitor también propone un control avanzado de los parámetros del sistema a través del Service Mode (modo de servicio) para ayudar a la hora de solucionar problemas y reducir los tiempos de inactividad.



Depósito AdBlue®

El depósito AdBlue® está situado en el lado derecho de la máquina detrás de una escalera de acceso.

Regeneración del filtro de partículas diésel

Sin interrupciones ni ampliación de los días de trabajo para regenerar el sistema de filtrado de partículas de diésel. Gracias a su excelente tecnología Komatsu, la regeneración del KDPF se hace automáticamente, en cualquier momento.





Pantalla de mantenimiento básico



Pantalla de regeneración del dispositivo de emisiones para KDPF



Nivel de AdBlue® y guía de llenado





División "Working Gear"

Las palas de ruedas Komatsu combinadas con una amplia gama de implementos Komatsu originales proporcionan la solución perfecta para cualquier sector industrial. Para aplicaciones especiales, nuestra división "Working Gear" ofrece máquinas e implementos creados a medida. Las soluciones a medida permiten obtener un gran rendimiento y una extraordinaria fiabilidad incluso en las condiciones más duras.

Manejo de residuos

Adaptamos nuestras palas de ruedas a las diferentes condiciones de los lugares de trabajo en los que se manejan residuos. Junto con los implementos de gran resistencia, ofrecemos soluciones para proteger su máquina contra los daños.

Agricultura

El manejo sencillo, la fiabilidad y las medidas de gran seguridad hacen que estas máquinas sean la herramienta ideal para los contratistas agrícolas o granjas de gran tamaño, por ejemplo, para aplicaciones de manejo de material. Están equipadas con protecciones robustas y dispositivos de seguridad, que proporcionan una seguridad perfecta tanto para el operador como para la máquina.

WA270-8

Calidad en la que se puede confiar

Diseñado y construido por Komatsu

Motor, sistema hidráulico, tren de potencia, ejes delantero y trasero son componentes originales Komatsu. Todos los componentes, hasta el más pequeño tornillo, están sujetos a los más exigentes y estrictos controles de calidad. Perfectamente coordinados, ofrecen la máxima eficiencia y fiabilidad.

Ejes Heavy Duty

Los ejes de alta resistencia permiten una vida de servicio excepcional incluso en las condiciones de trabajo más duras. La WA270-8 viene equipada de serie con diferenciales de par proporcional para trabajar en terrenos en buenas condiciones como patios o carreteras de hormigón. Los diferenciales opcionales de deslizamiento limitado son más apropiados para terrenos blandos y deslizantes como arena o tierra mojada.

HST controlado electrónicamente con sistema de control de desbordamiento

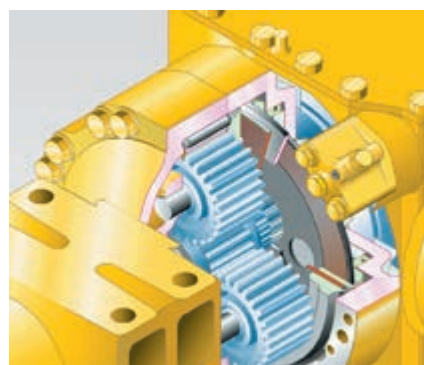
La línea de transmisión hidrostática está equipada con un control de desbordamiento que limita electrónicamente la velocidad máxima cuando se conduce cuesta abajo y, así, garantiza una vida de servicio prolongada del tren de potencia y el sistema de línea de transmisión.

Frenos de discos múltiples enfriados por aceite

El freno de servicio multidisco está sellado y su funcionamiento es en baño de aceite. El freno se mantiene limpio y funciona a baja temperatura para lograr unos intervalos de servicio mayores y una larga vida útil.



Chasis robusto de alta resistencia a la torsión



Frenos de discos múltiples enfriados por aceite

Cucharas e implementos

La WA270-8 cautiva por su diversidad de aplicaciones. Sea cual sea el uso industrial en obras de ingeniería civil o estructurales, movimiento de tierras, construcción, manejo de residuos, agricultura, industria maderera o bosques, empresas de paisajismo

o en servicios para la comunidad, la solución adecuada a sus necesidades siempre estará disponible. El enganche rápido hidráulico (opcional) garantiza la versatilidad de la máquina y posibilita el trabajo de alta intensidad.

Ejemplos de la extensa gama de implementos son:



Cuchara universal de gran eficiencia

Las nuevas cucharas de gran eficiencia de Komatsu permiten un llenado más fácil y unos factores de llenado de la cuchara significativamente más elevados con menos consumo de combustible. Tienen un fondo más largo para que quepa más contenido, una apertura más ancha para facilitar el llenado, y una nueva forma trasera que permite que el material fluya fácilmente hacia la cuchara.



Cuchara de excavación de tierras

Este tipo de cuchara, con el fondo de una pieza, es perfecta para el movimiento de tierras y la carga de materiales cohesivos. Las cantoneras inclinadas proporcionan una potente penetración. Está equipada con cuchilla atornillada o también con portadientes y dientes intercambiables.



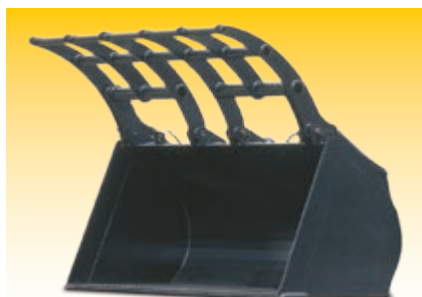
Cuchara de apilamiento de fondo curvo

La cuchara de apilamiento de fondo curvo es la solución correcta para el manejo de materiales sueltos y relativamente ligeros sobre terrenos pavimentados. La combinación del fondo curvo con las paredes laterales rectas contribuyen a mejorar el factor de llenado y a reducir el derrame de material.



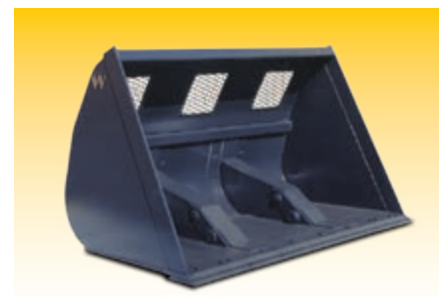
Enganche rápido hidráulico

La WA270-8 puede cambiar de implemento en segundos con un enganche rápido hidráulico de servicio pesado disponible como equipamiento opcional.



Cuchara para cargar balas de paja

Perfectamente equipada para levantar materiales voluminosos y comprimibles tales como desechos de jardinería o plásticos, etc. Sin las placas laterales, esta cuchara se puede emplear como un amarre.



Cuchara de alto volteo

Para alturas máximas de volteo con materiales ligeros como carbón o virutas de madera. Los cilindros de volteo se encuentran en el interior o en el exterior de la cuchara.

Datos técnicos

MOTOR

Modelo	Komatsu SAA6D107E-3
Tipo	Inyección directa common rail, refrigerado por agua, turbocompresor y postenfriado por aire, con control de emisiones de escape
Potencia del motor	
A las revoluciones del motor	2.000 rpm
ISO 14396	115 kW / 153 HP
ISO 9249 (potencia neta del motor)	111 kW / 149 HP
Nº de cilindros	6
Cilindro × carrera	107 × 124 mm
Cilindrada	6,69 l
Batería	2 × 110 Ah
Alternador	90 A
Filtro de aire	Filtro de aire seco con expulsión de polvo automática y prefiltro con aviso de atasco de polvo

TRANSMISIÓN

Sistema	Transmisión hidrostática controlada electrónicamente y de actuación en todas direcciones, incluso bajo carga. Caja de cambios de ratio fijo. Limitador de velocidad variable.
Bomba hidrostática	1 bomba de caudal variable
Motor hidrostático	2 motores de pistón variable
Radio de acción (adelante/atrás)	4/4
Velocidades máximas de desplazamiento (adelante/atrás) (con neumáticos 20.5 R25)	
1ª velocidad	1 - 13 km/h
2ª velocidad	13 km/h
3ª velocidad	19 km/h
4ª velocidad	38 km/h

CHASIS Y NEUMÁTICOS

Sistema	Tracción a las cuatro ruedas
Eje delantero	Eje HD Komatsu, semiflotante, tipo fijo, diferencial TPD (diferencial de deslizamiento limitado (LSD) opcional)
Eje trasero	Eje HD Komatsu, semiflotante, centrepin support, ángulo de oscilación de 20°, diferencial TPD (diferencial de deslizamiento limitado (LSD) opcional)
Árbol de transmisión	Rueda cónica con dientes en espiral
Diferencial	Rueda cónica con dientes rectos
Mando final	Engranajes planetarios en baño de aceite
Neumáticos	20.5 R25 (estándar)

CAPACIDADES DE LLENADO

Sistema de refrigeración	33,3 l
Depósito de combustible	186 l
Aceite motor	23 l
Sistema hidráulico	80 l
Eje delantero	18,5 l
Eje trasero	18 l
Transmisión	7 l
Depósito AdBlue®	14 l

FRENOS

Frenos de servicio	En las 4 ruedas, de accionamiento totalmente hidráulico, circuito doble, multidisco en baño de aceite sin mantenimiento
Freno de estacionamiento	Multidisco en baño de aceite en la transmisión, de accionamiento electrónico sin mantenimiento
Freno de emergencia	Utiliza el freno de estacionamiento

SISTEMA HIDRÁULICO

Tipo	Komatsu CLSS (sistema hidráulico de circuito cerrado)
Bomba hidráulica	Bomba de caudal variable
Presión de trabajo (máx.)	320 kg/cm²
Máximo caudal de la bomba	150 l/min
Número de cilindros elevadores/cuchara	2/1
Diámetro de cilindro × carrera	
Cilindro elevador	110 × 717 mm
Cilindro de la cuchara	140 × 480 mm
Mandos de control hidráulico	Servoaccionadas, de 1 palanca
Duración del ciclo hidráulico con carga nominal de llenado de la cuchara	
Tiempo de elevación	6,0 s
Tiempo de bajada (vacío)	3,2 s
Tiempo de volcado	2,0 s

SISTEMA DE DIRECCIÓN

Sistema	Dirección articulada
Tipo	Servodirección completamente hidráulica
Ángulo de articulación	40°
Bomba de dirección	Bomba de pistones
Presión de trabajo	210 kg/cm²
Caudal	150 l/min
Número de cilindros de dirección	2
Diámetro de cilindro × carrera	75 × 453 mm

CABINA

Cabina SpaceCab™ de dos puertas, de conformidad con ISO 3471 con ROPS (antivuelco), de conformidad con SAE J1040c y FOPS (anticaída de objetos), de conformidad con ISO 3449. La cabina presurizada de bajo nivel de ruidos y con aire acondicionado descansa sobre soportes viscosos.

MEDIO AMBIENTE

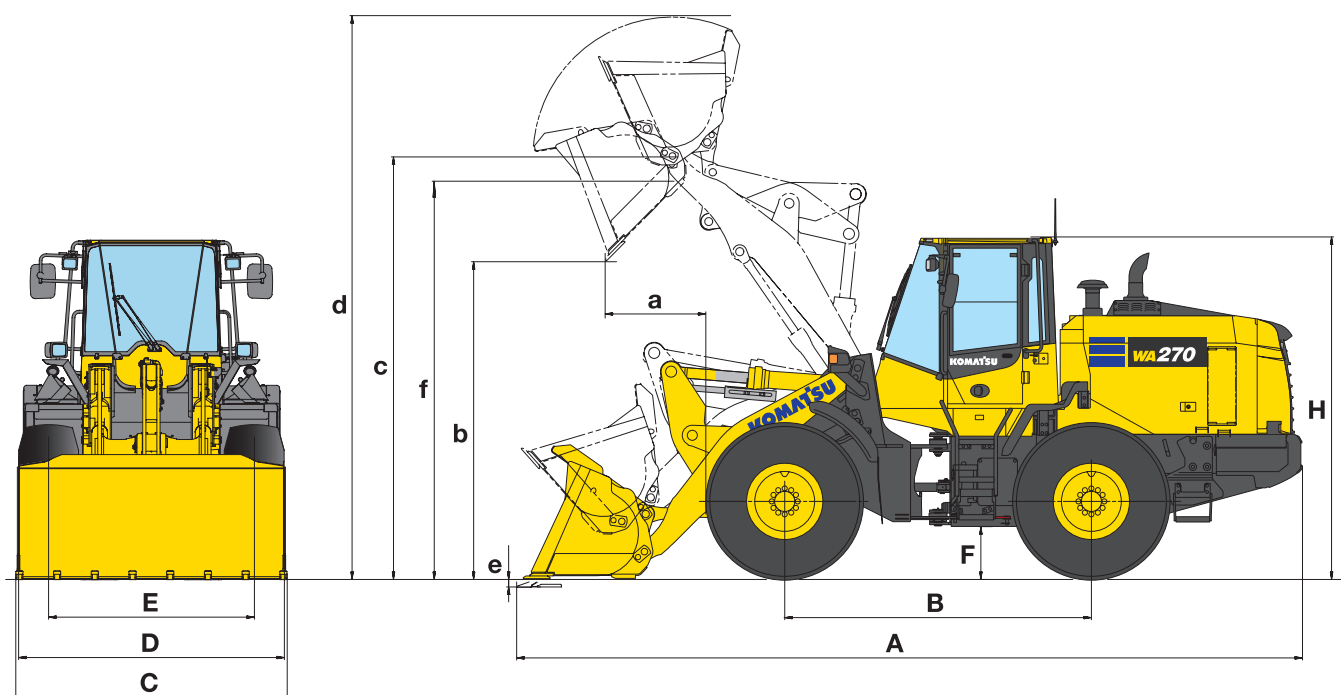
Emisiones del motor	Cumple totalmente las normas sobre emisión EU Stage IV
Niveles de ruido	
LwA ruido externo	104 dB(A) (2000/14/EC Stage II)
LpA ruido interior	68 dB(A) (ISO 6396 nivel de ruido dinámico)
Niveles de vibración (EN 12096:1997)	
Mano/brazo	≤ 2,5 m/s² (incertidumbre K = 0,20 m/s²)
Cuerpo	≤ 0,5 m/s² (incertidumbre K = 0,11 m/s²)
Contiene gases fluorados de efecto invernadero HFC-134a (índice GWP 1430). Cantidad de gas 1,0 kg, equivalente CO ₂ 1,43 t.	

Dimensiones & prestaciones

PRESTACIONES – TRABAJO CON CUCHARA

	Movimiento de tierra				Apilamento	
	con dientes	con BOC	con dientes	con BOC	con dientes	con dientes
Enganche de cuchara (directo/enganche rápido)	directo	directo	QC	QC	directo	directo
Capacidad cuchara (colmada ISO 7546)	m ³	2,1	2,3	2,1	2,3	2,5
Código de venta	C32	C33	C62	C63	C22	C23
Peso de escombros (máx.)	t/m ³	1,94	1,76	1,78	1,62	1,76
Peso de cuchara	kg	1.100	1.110	1.080	1.090	1.125
Carga estática de vuelco, recto	kg	10.415	10.345	9.555	9.525	10.255
Carga estática de vuelco, 40° giro completo	kg	9.070	9.010	8.270	8.245	8.925
Potencia hidráulica de arranque	kN	138	130,6	113,4	108,4	133,3
Peso operativo	kg	13.065	13.075	13.435	13.445	13.090
Radio giro sobre borde ext. neumáticos	mm	5.240	5.240	5.240	5.240	5.240
Radio giro sobre esquina de la cuchara	mm	5.845	5.800	5.905	5.855	5.850
a Alcance a 45°	mm	1.070	935	1.225	1.095	1.095
b Altura de descarga a 45°	mm	2.840	2.955	2.690	2.815	2.815
c Altura del punto de giro de la cuchara	mm	3.965	3.965	3.965	3.965	3.965
d Altura del canto superior de la cuchara	mm	5.290	5.290	5.450	5.450	5.290
e Profundidad de excavación	mm	125	150	115	140	125
f Altura máxima de carga a 45°	mm	3.680	3.680	3.680	3.680	3.680
A Longitud total, cuchara en el suelo	mm	7.445	7.295	7.650	7.505	7.480
B Distancia entre ejes	mm	2.900	2.900	2.900	2.900	2.900
C Anchura de cuchara	mm	2.550	2.540	2.550	2.540	2.550
D Ancho sobre neumáticos	mm	2.470	2.470	2.470	2.470	2.470
E Ancho de vía	mm	1.930	1.930	1.930	1.930	1.930
F Altura libre mínima	mm	465	465	465	465	465
H Altura total	mm	3.200	3.200	3.200	3.200	3.200

Todas las medidas con neumáticos 20.5 R25 con contrapeso adicional
BOC: cuchilla de ataque atornillado



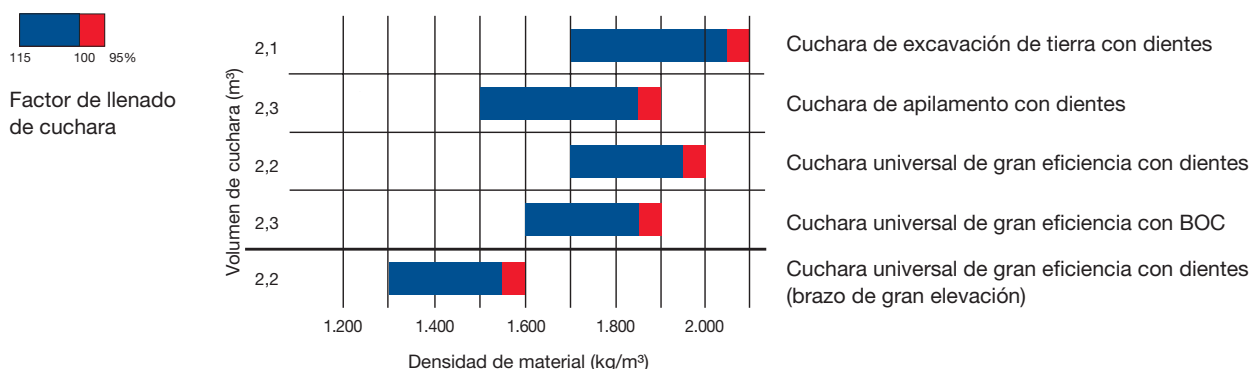
GRAN ELEVACIÓN

Apilamento		Cuchara universal de gran eficiencia				Movimiento de tierra		Apilamento		Cuchara universal de gran eficiencia	
con dientes	con BOC	con dientes	con BOC	con dientes	con BOC	con dientes	con BOC	con dientes	con dientes	con dientes	con BOC
QC	QC	directo	directo	QC	QC	directo	directo	directo	directo	directo	directo
2,3	2,5	2,2	2,3	2,2	2,3	2,1	2,3	2,3	2,5	2,2	2,3
C66	C67	C14	C15	C84	C85	C32	C33	C22	C23	C14	C15
1,62	1,48	1,91	1,82	1,73	1,64	1,58	1,48	1,44	1,32	1,5	1,43
1.105	1.115	1.065	1.080	1.068	1.077	1.100	1.110	1.125	1.135	1.065	1.080
9.490	9.495	10.590	10.515	9.492	9.423	7.720	8.205	8.225	8.125	8.255	8.240
8.215	8.215	9.230	9.165	8.222	8.161	6.675	7.095	7.105	7.020	7.145	7.130
110,2	105,5	106,1	123,6	105,6	101,2	144,2	136,2	139,3	131,9	108,6	129
13.460	13.470	13.030	13.045	13.420	13.429	13.410	13.420	13.440	13.450	13.380	13.390
5.240	5.240	5.240	5.240	5.240	5.240	5.240	5.240	5.240	5.240	5.240	5.240
5.915	5.865	6.410	6.370	5.944	5.890	6.050	5.995	6.065	6.010	6.440	6.550
1.250	1.120	1.155	1.045	1.292	1.158	1.172	1.038	1.197	1.063	1.258	1.148
2.665	2.790	2.775	2.885	2.629	2.750	3.262	3.383	3.237	3.358	3.198	3.308
3.965	3.965	3.965	3.965	3.965	3.965	4.392	4.392	4.392	4.392	4.392	4.392
5.450	5.450	5.185	5.185	5.360	5.360	5.714	5.714	5.714	5.714	5.612	5.612
115	140	125	150	115	140	250	275	250	275	250	275
3.680	3.680	3.680	3.680	3.680	3.680	4.100	4.100	4.100	4.100	4.100	4.100
7.685	7.535	7.495	7.305	7.865	7.704	8.065	7.895	8.100	7.930	8.145	7.955
2.900	2.900	2.900	2.900	2.900	2.900	2.900	2.900	2.900	2.900	2.900	2.900
2.550	2.540	2.550	2.540	2.550	2.540	2.550	2.540	2.550	2.540	2.550	2.540
2.470	2.470	2.470	2.470	2.470	2.470	2.470	2.470	2.470	2.470	2.470	2.470
1.930	1.930	1.930	1.930	1.930	1.930	1.930	1.930	1.930	1.930	1.930	1.930
465	465	465	465	465	465	465	465	465	465	465	465
3.200	3.200	3.200	3.200	3.200	3.200	3.200	3.200	3.200	3.200	3.200	3.200

CAMBIO DE DATOS EN FUNCIÓN DE:

		Neumáticos GP-2B 17.5 R25 L2	Neumáticos XMINE D2 20.5 R25 L5
Peso operativo	kg	-330	+680
Carga estática de vuelco, recto	kg	-230	+450
Carga estática de vuelco, 40° giro completo	kg	-200	+400
Alcance a 45°	mm	+70	-20
Altura de descarga a 45°	mm	-75	+25
Ancho sobre neumáticos	mm	-75	+0
Altura total	mm	-75	+25

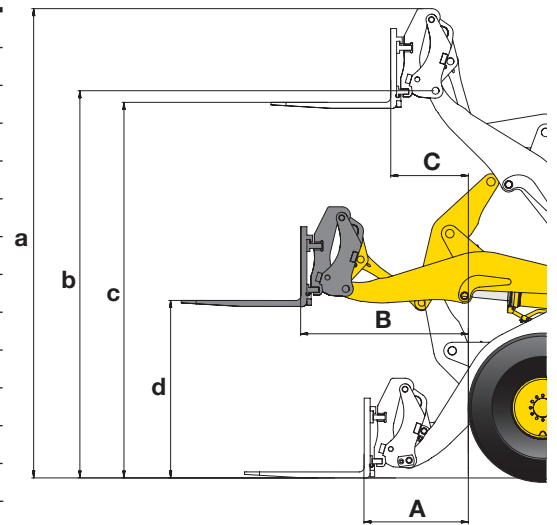
GUÍA DE SELECCIÓN DE LA CUCHARA



Dimensiones & prestaciones

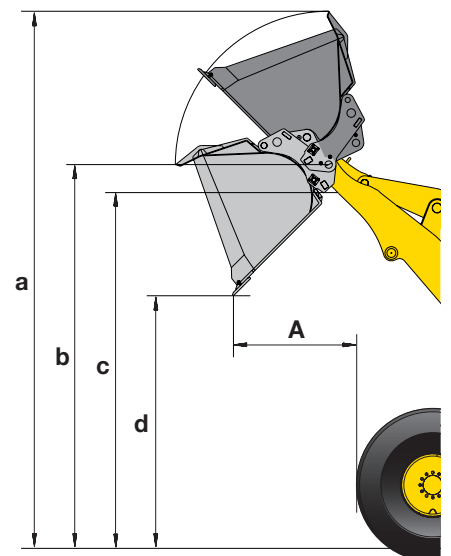
HORQUILLAS

Código de venta		C57
Longitud de las púas	mm	1.200
A Alcance máximo a nivel del suelo	mm	965
B Alcance máximo	mm	1.630
C Máximo alcance a altura de apilamiento máx.	mm	725
a Altura máxima al porta-implementos	mm	4.765
b Altura del punto de giro de la cuchara	mm	3.965
c Altura máxima de apilamiento	mm	3.820
d Altura de las púas para alcance máximo	mm	1.820
Carga estática máxima de vuelco recta	kg	7.420
Carga estática máxima de vuelco articulada	kg	6.470
Carga útil máxima según EN 474-3, 80%	kg	5.175
Carga útil máxima según EN 474-3, 60%	kg	3.880
Peso operativo con horquillas	kg	12.915



CUCHARA PARA MATERIALES LIGEROS

	con BOC	
Código de venta	Q36	Q67
Enganche de cuchara (directo/enganche rápido)	QC	QC
Capacidad cuchara (colmada ISO 7546)	m ³	3,5
Densidad de material	t/m ³	1,0
Carga nominal	kg	3.500
Anchura de cuchara	mm	2.550
Peso de cuchara	kg	1.300
A Alcance a 45°	mm	1.255
a Altura del canto superior de la cuchara	mm	5.465
b Altura del punto de giro de la cuchara	mm	3.905
c Altura máxima de carga a 45°	mm	3.620
d Altura de descarga a 45°	mm	2.570



PESOS DE ESCOMBROS TÍPICOS (EN KG/M³)

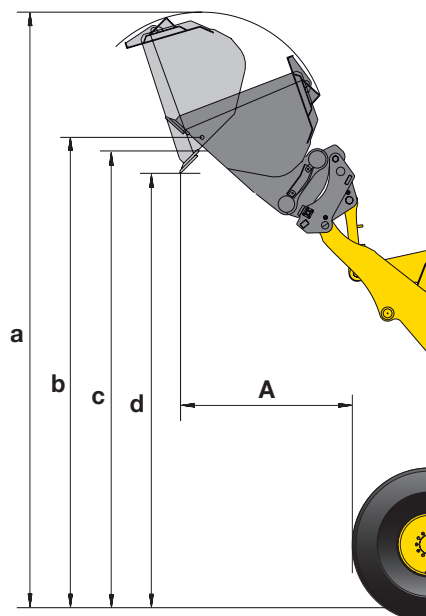
Basalto	1.960	Grava gruesa, no tamizada	1.930	Piedra arenisca.....	1.510
Bauxita, caolín	1.420	Grava, seca	1.510	Pizarra	1.250
Tierra, seca, estratificada	1.510	Grava, seca, 6-50 mm	1.690	Escoria, quebrada	1.750
Tierra, mojada, abierta	1.600	Grava, mojada, 6-50 mm	2.020	Piedra, desmenuzada.....	1.600
Yeso, quebrado	1.810	Arena, seca, suelta	1.420	Arcilla, crecida natural	1.660
Yeso, desmenuzado.....	1.600	Arena, húmeda	1.690	Arcilla, seca	1.480
Granito, quebrado	1.660	Arena, mojada	1.840	Arcilla, mojada.....	1.660
Calcita, quebrado.....	1.540	Arena y arcilla, sueltas.....	1.600	Arena y grava, secas	1.420
Calcita, desmenuzado.....	1.540	Arena y grava, secas	1.720	Arcilla y grava, mojada	1.540

Todas las medidas con neumáticos 20.5 R25

CUCHARA DE ALTO VOLTEO

			con BOC
Código de venta			Q41
Enganche de cuchara (directo/enganche rápido)			QC
Capacidad cuchara (colmada ISO 7546)	m ³		3,1
Densidad de material	t/m ³		1,0
Carga nominal	kg		3.100
Anchura de cuchara	mm		2.740
Peso de cuchara			kg 1.975
A Alcance a 45°	mm		1.660
a Altura del canto superior de la cuchara	mm		6.300
b Altura del punto de giro de la cuchara	mm		5.025
c Altura máxima de carga a 45°	mm		4.810
d Altura de descarga a 45°	mm		4.660

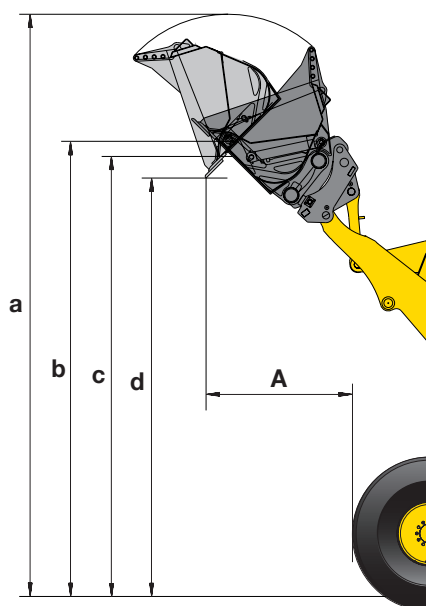
Tipo B: cilindros de volteo ubicados fuera de la cuchara



CUCHARA DE ALTO VOLTEO (MANEJO DE RESIDUOS)

			con BOC
Código de venta			Q86
Enganche de cuchara (directo/enganche rápido)			QC
Capacidad cuchara (colmada ISO 7546)	m ³		2,5
Densidad de material	t/m ³		1,0
Carga nominal	kg		2.500
Anchura de cuchara	mm		2.550
Peso de cuchara			kg 2.580
A Alcance a 45°	mm		1.515
a Altura del canto superior de la cuchara	mm		5.965
b Altura del punto de giro de la cuchara	mm		4.665
c Altura máxima de carga a 45°	mm		4.510
d Altura de descarga a 45°	mm		4.290

Tipo B: cilindros de volteo ubicados fuera de la cuchara



Equipamiento estándar y opcional

MOTOR

Komatsu SAA6D107E-3, motor diesel de inyección directa "common rail", turboalimentado	●
Cumple con las normas EU Stage IV	●
Komatsu SmartLoader Logic	●
Apagado automático a ralentí	●
Función autodesaceleración	●
Filtro de combustible con separador de agua	●
Baterías 2 x 110 Ah / 2 x 12 V	●

TRANSMISIÓN Y FRENSOS

HST controlado electrónicamente con sistema de dos motores	●
Control de velocidad con ajuste de precisión en la primera velocidad	●
Sistema de control de tracción (K-TCS)	●
Sistema de frenado completamente hidráulico	●
Pedal combinado de freno y marcha lenta	●
Línea de transmisión hidrostática limitada a 20 km/h	○
Línea de transmisión hidrostática limitada a 25 km/h	○

CHASIS Y NEUMÁTICOS

Ejes Heavy Duty	●
Diferencial TPD delantero y trasero	●
Protección del tren de potencia	●
Diferencial de deslizamiento limitado (LSD) delantero/trasero	○
Neumáticos 17.5 R25 L2	○
Neumáticos 20.5 R25 L2, L3, L4, L5	○
Neumáticos 23.5 R25 L3	○
Neumáticos agrícolas	○

IMPLEMENTOS

Enganche rápido hidráulico	○
Cucharas universales de gran eficiencia	○
Cucharas de excavación de tierras	○
Cucharas de apilamiento	○
Cucharas de alto voltaje	○
Cucharas para materiales ligeros	○
Cucharas de manejo de residuos	○
Horquillas portapalets y púas	○
Garra para troncos	○

CABINA

Cabina de conductor espaciosa de dos puertas de conformidad con DIN/ISO	●
Estructura ROPS/FOPS de conformidad SAE	●
Asiento calefactado con respaldo alto y suspensión neumática con soporte lumbar, reposabrazos con altura ajustable montado en consola	●
Cinturón de seguridad retráctil	●
Climatizador automático	●
Monitor a color compatible con video multifuncional con sistema de monitorización de gestión del equipo (EMMS) y guía de eficacia	●
Radio CD con entrada auxiliar (clavija MP3)	●
Caja para frío/calor	●
Ventana trasera térmica	●
Limpiaparabrisas de cristal posterior	●
Columna de dirección ajustable	●
2 x toma extra de 12 V	●
Palanca de dirección corta (K-SLS)	○
Cinturón de 3 puntos	○
Parasol enrollable	○

SERVICIO Y MANTENIMIENTO

Ventilador del radiador de accionamiento hidráulico con función automática reversible	●
Radiador de malla ancha	●
KOMTRAX™ – Sistema de gestión remota exclusivo de Komatsu (3G)	●
Komatsu CARE™ – Programa de mantenimiento para los clientes de Komatsu	●
Juego de herramientas	●
Engrase centralizado automático	○
Herramienta de llenado para el sistema lubricante central	○
Prefiltro ciclónico Turbo II	○

SISTEMA HIDRÁULICO

3ª función hidráulica	●
Joystick multifunción PPC con actuación eléctrica proporcional de la 3ª función	●
Sistema de excavación semiautomático	●
Limitación automática de elevación	●
Llenado de aceite Bio para equipo hidráulico	○

EQUIPO DE SEGURIDAD

Dirección de emergencia	●
Protección contra vandalismo	●
Alarma de marcha atrás	●
Desconector de batería	●
Barandilla izquierda y derecha	●
Sistema de cámara para visibilidad trasera	●
Reja protectora de cristal frontal	○
Extintor	○
Faro rotativo	○
Rail de techo	○
Espejo retrovisor, calefacción y control remoto	○
Alarma de marcha atrás óptica (luz estroboscópica)	○

SISTEMA DE ILUMINACIÓN

2 faros principales halógenos	●
2 faros de trabajo adelante y atrás	●
Luz de marcha atrás	●
Faro adicional delantero y trasero	○
Luces de trabajo LED	○
Luces de trabajo de xenón	○

OTROS EQUIPOS

Brazo en Z con movimiento paralelo (cinemática PZ)	●
Contrapeso	●
Sistema electrónico de suspensión de carga ECSS	○
Equipo de gran elevación incl. contrapeso adicional	○
Contrapesos laterales adicionales	○
Pintura especial	○
Especificación anti-corrosiva	○
Especificación Wastehandler	○
Especificación agrícola	○
Kit de zona fría (precalentamiento del motor y la cabina)	○

La WA270-8 cumple con las directivas 89/392 EWG ff y EN474 en materia de seguridad.

- equipamiento estándar
- equipamiento opcional

Su distribuidor de Komatsu:



Avda de Madrid Nº 23
28802 Alcalá de Henares (Madrid)
Tel: +34 91 887 26 00 - Fax: +34 91 883 63 05
<http://www.kesa.es>



**Komatsu Europe
International N.V.**
Mechelsesteenweg 586
B-1800 VILVOORDE (BELGIUM)
Tel. +32-2-255 24 11
Fax +32-2-252 19 81
www.komatsu.eu

VESS06100 06/2017

KOMATSU is a trademark of Komatsu Ltd. Japan.

Datos no vinculantes – Reservado el derecho de modificaciones. Las imágenes pueden diferir del equipamiento estándar.

El equipamiento estándar y el equipamiento opcional pueden variar dependiendo de la región. Printed in Europe.

AdBlue® es una marca comercial registrada de Verband der Automobilindustrie e.V.